

## 入札公告

次のとおり一般競争入札に付します。本案件は、競争参加資格確認のための証明書等（以下、「証明書等」という。）の提出、入札及び契約を電子調達システム（G E P S）で行う対象案件です。

令和5年6月8日

支出負担行為担当官

海上保安庁総務部長 勝山 潔

- ◎調達機関番号 020 ◎所在地番号 13
- ①特物契第 1160 号 ②特物契第 1161 号  
③特物契第 1162 号 ④特物契第 1163 号  
⑤特物契第 1164 号 ⑥特物契第 1165 号  
⑦特物契第 1167 号

### 1 調達内容

- (1) 品目分類番号 7
- (2) 購入等件名及び数量
- ① 作業服(1号)上衣 780 着ほか 1 点製造
- ② 第四種制服上衣 1,029 着ほか 3 点製造

- ③ 第三種制服上衣 1,218 着ほか 3 点製造
- ④ 第一種制服上衣 557 着ほか 4 点製造
- ⑤ 第二種制服（甲）上衣 153 着ほか 6 点製造
- ⑥ 防寒・防水衣上衣 1,536 着ほか 1 点製造
- ⑦ 第一種制帽 470 個ほか 4 点製造

(3) 調達案件及び仕様等 仕様書による。

(4) 納入期限

- ① 令和 6 年 3 月 15 日
- ② 令和 6 年 3 月 12 日
- ③ 令和 6 年 3 月 7 日
- ④ 令和 6 年 3 月 1 日
- ⑤⑦ 令和 6 年 3 月 5 日
- ⑥ 令和 6 年 3 月 19 日

(5) 納入場所 海上保安学校

(6) 入札方法 総価で行う。落札者の決定に当たっては、入札書に記載された金額に当該金額の 10% に相当する額を加算した金額（当該金額に 1 円未満の端数があるときは、その端数金額を切り

捨てるものとする。)をもって落札価格とするので、入札者は、消費税及び地方消費税に係る課税事業者であるか免税事業者であるかを問わず、見積もった契約金額の110分の100に相当する金額を入札書に記載すること。

(7) 電子調達システム(GEPS)の利用本案件は、申請書等の提出、入札及び契約を電子調達システムで行う対象案件である。なお、電子調達システムによりがたい場合は、紙入札方式参加願、紙契約方式承諾願を提出し、紙入札方式、紙契約方式に代えることができる。

## 2 競争参加資格

(1) 予算決算及び会計令(以下「予決令」という。)第70条の規定に該当しない者であること。なお、未成年者、被保佐人又は被補助人であって、契約締結のために必要な同意を得ている者は、同条中、特別の理由がある場合に該当する。

(2) 予決令第71条の規定に該当しない者である

こと。

(3) 令和4・5・6年国土交通省競争参加資格(全省庁統一資格)において、

①②④⑤「物品の製造」のB又はC等級

③⑥⑦「物品の製造」のA, B, C又はD等級に格付けされ、関東・甲信越地域の競争参加資格を有するものであること。

(4) 当該部局において指名停止の措置を受け、指名停止期間中でない者。

(5) 警察当局から、暴力団員が実質的に経営を支配する者又はこれに準ずるものとして、国土交通省発注の公共事業等からの排除要請があり、当該状態が継続している者でないこと。

(6) 電子調達システムによる場合は、電子証明書を取得していること。

(7) 競争参加資格の申請の時期及び場所「競争参加者の資格に関する公示」(令和5年3月31日付官報)に記載されている時期及び場所で申請を受

け付ける。

### 3 入札書の提出場所等

(1) 電子調達システムのURL及び問い合わせ先 政府電子調達 (G E P S)

<https://www.geps.go.jp/> 電子調達システムヘルプデスク TEL0570-014-889

(2) 入札方式による入札書等の提出場所、契約条項を示す場所、入札説明書の交付場所及び問い合わせ先 〒100-8976 東京都千代田区霞が関2-1-3 海上保安庁総務部政務課予算執行管理室 第二契約係 岩本 修平 電話 03-3591-6361 内線 2831

(3) 入札説明書の交付方法 仕様書等(入札説明書含む)の交付は、当庁ホームページの「調達情報」の「入札・落札等の状況」から、ダウンロードすること。

<https://www.kaiho.mlit.go.jp/ope/nyusatsu/ty>

outatuitiran.html

また、郵送により交付を希望する者はA4判用紙が入る返信用封筒（宛先を明記する。）並びに重量200gに見合う郵便料金に相当する郵便切手又は国際返信切手券を添付して(2)の係に申し込むこと。

(4) 電子調達システム及び紙入札による競争参加のために必要な証明書等の受領期限

令和5年7月10日 17時00分

(5) 電子調達システムによる入札及び紙入札による入札書の受領期限

①～④ 令和5年7月31日 17時00分

⑤⑥⑦ 令和5年8月1日 17時00分

(6) 開札の日時及び場所

① 令和5年8月1日 13時30分

② 令和5年8月1日 14時00分

③ 令和5年8月1日 14時30分

④ 令和5年8月1日 15時00分

⑤ 令和5年8月2日 14時30分

⑥ 令和5年8月2日 15時00分

⑦ 令和5年8月2日 15時30分

海上保安庁入札室

#### 4 その他

(1) 契約手続において使用する言語及び通貨  
日本語及び日本国通貨。

(2) 入札保証金及び契約保証金 免除

(3) 入札の無効 本公告に示した競争参加資格  
のない者のした入札及び入札に関する条件に違反  
した入札。

(4) 契約書作成の要否 要。

本業務は、契約手続にかかる書類の授受を電子調  
達システムで行う対象業務である。

なお、電子調達システムによりがたい場合は、発注  
者の承諾を得て紙契約方式に代えるものとする。

(5) 落札者の決定方法 予決令第79条の規定に  
基づいて作成された予定価格の制限の範囲内で最  
低の価格をもって有効な入札を行った者を落札者

とする。

(6) 手続きにおける交渉の有無 無

(7) その他 詳細は、入札説明書による。

## 5 Summary

(1) Official in charge of disbursement of the procuring entity: KATSUYAMA Kiyoshi, Vice Commandant, Japan Coast Guard.

(2) Classification of the services to be procured: 7

(3) Nature and quantity of the products or service to be purchased or required. :

① 780 Work clothes Type 1 Jackets and other 1 kind.

② 1,029 Uniform Type 4 Jackets and other 3 kinds.

③ 1,218 Uniform Type 3 Jackets and other 3 kinds.

④ 557 Uniform Type 1 Jackets and other 4



kinds.

⑤ 153 Uniform Type 2 Jackets and other 6 kinds.

⑥ 1,536 Cold and Water Proofing Jackets and other 1 kind.

⑦ 470 Type 1 Caps and other 4 kinds.

(4) Delivery limit:

① 15. March. 2024.

② 12. March. 2024.

③ 7. March. 2024.

④ 1. March. 2024.

⑤⑦ 5. March. 2024.

⑥ 19. March. 2024.

(5) Delivery place: Japan Coast Guard School.

(6) Qualifications for participating in the tendering procedures; Supplier eligible for participating in the proposed tender are those who shall;

(a) not come under Article 70 of the Cabinet Order concerning the Budget, Auditing and Accounting. Furthermore, minors, Person under Conservatorship or Person under Assistance that obtained the consent necessary for concluding a contract may be applicable under cases of special reasons within the said clause;

(b) not come under Article 71 of the Cabinet Order concerning the Budget, Auditing and Accounting;

(c)

①②④⑤ have Grade B or C level of interest in Manufacturing

③⑥⑦ have Grade A to D level of interest in Manufacturing

in Kanto • Koshinetsu area in terms of the qualification for participating in the tenders

by the Ministry of Land, Infrastructure, Transport and Tourism (Single qualification for every ministry and agency) in the fiscal years, 2022・2023・2024.

(d) The person who is not being suspended from Transactions by the request of the officials in charge of contract.

(e) not be the business operators that a gangster influences management substantially or the person who has exclusion request from Ministry of Land, Infrastructure, Transport and Tourism is continuing state concerned.

(7) Time-limit for tender;

①～④ 17:00, 31. July. 2023.

⑤～⑦ 17:00, 1. August. 2023.

(8) Contact point for the notice: IWAMOTO Shuhei, Contract and Accounts Office, Budget Division, Administration Department, Japan

Coast Guard, 2-1-3, Kasumigaseki Chiyoda-ku,  
Tokyo, 100-8976 Japan. TEL 03-3591-6361 ext.  
2831

# 入 札 説 明 書

(最低価格落札方式)

契約番号：特物契第 1165 号

契約件名：防寒・防水衣上衣1,536着ほか1点製造

## 項目及び構成

- 1 契約担当官等
- 2 調達内容
- 3 競争参加資格
- 4 入札参加申込手続き
- 5 入札書及び関係書類の提出場所等
- 6 その他

- 別紙－1 入札書（海上保安庁様式）
- 様式－1 紙入札方式参加願
- 様式－2 紙契約方式承諾願
- 様式－3 確認書（電子入札参加申し込み用）
- 様式－4 電子証明書変更承諾申請書
- 様式－5 期間委任状
- 様式－6 都度委任状
- 別冊 契約書（案）
- 別冊 仕様書

## 入 札 説 明 書

海上保安庁の調達契約に係わる入札公告（令和5年6月8日付）に基づく入札については、会計法（昭和22年法律第35号）、予算決算及び会計令昭和22年勅令第165号）、契約事務取扱規則（昭和37年大蔵省令第52号）等に定めるもののほか、この入札説明書によるものとする。

### 1 契約担当官等

支出負担行為担当官

海上保安庁総務部長 勝山 潔

### 2 調達内容

#### (1) 契約件名

防寒・防水衣上衣1,536着ほか1点製造

#### (2) 契約内容

仕様書のとおり

#### (3) 納入期限

令和6年3月19日

#### (4) 納入場所

海上保安学校

#### (5) 仕様説明会の日時等

仕様説明会は実施しない。

なお、仕様内容について質疑等がある場合は、下記へ連絡すること。

仕様書等に関する問い合わせ先

〒100-8976 東京都千代田区霞が関2-1-3

海上保安庁装備技術部施設補給課 戸村

03-3591-6361

(内線4260)

#### (6) 入札方法

原則として、当該入札の執行において入札執行回数は2回を限度とする。

なお、当該入札回数までに落札者が決定しない場合は、原則として予算決算及び会計令第99条の2の規定に基づく随意契約には移行しない。

また、電子調達システムにより難しい者は、発注者に紙入札方式参加願及び紙契約方式承諾願を提出して紙入札方式、紙契約方式に代えるものとする。落札者の決定は、最低価格落札方式をもって行う。

① 入札者は、一切の経費を含め契約金額を見積もるものとする。

② 落札決定に当たっては、入札書に記載された金額に当該金額の10%に相当する額を加算した金額（当該金額に1円未満の端数がある時は、その端数金額を切り捨てた金額とする。）をもって落札価格とするので、入札者は、消費税及び地方消費税に係る課税事業者であるか免税事業者であるかを問わず、見積もった契約金額の110分の100に相当する金額を記載した入札書を提出しなければならない。

③ 入札者は、入札説明書、仕様書等を熟覧のうえ入札しなければならない。この場合において入札説明書、仕様書等について疑義があるときは、入札書受領の締め切り前までに関係職員の説明を求めることができる。

#### (7) 入札保証金及び契約保証金 免除

### 3 競争参加資格

- (1) 予算決算及び会計令第70条の規定に該当しない者であること。  
なお、未成年者、被保佐人又は被補助人であって、契約締結のために必要な同意を得ている者は、同条中、特別の理由がある場合に該当する。
- (2) 予算決算及び会計令第71条の規定に該当しない者であること。
- (3) 以下の各号のいずれかに該当し、かつその事実があった後2年を経過していない者。（これを代理人、支配人その他の使用人として使用する者についてもまた同じ。）
  - (ア) 契約の履行に当たり故意に工事若しくは製造を粗雑にし、又は物件の品質若しくは数量に関しての不正の行為をした者
  - (イ) 公正な競争の執行を妨げた者又は公正な価格を害し若しくは不正の利益を得るために連合した者
  - (ウ) 落札者が契約を結ぶこと又は契約者が契約を履行することを妨げた者
  - (エ) 監督又は検査の実施に当たり職員の執行を妨げた者
  - (オ) 正当な理由がなくて契約を履行しなかった者
  - (カ) 前各号のいずれかに該当する事実があった後2年を経過しない者を、契約の履行に当たり、代理人、支配人その他の使用人として使用した者
- (4) 令和4・5・6年度国土交通省競争参加資格（全省庁統一資格審査）において「物品の製造」のA、B、C又はD等級に格付けされ、関東・甲信越地域の競争参加資格を有する者であること。（ただし指名停止期間中にあるものは除く。）  
なお、競争参加資格を有しない者で当該入札に参加を希望する者は速やかに資格審査申請を行う必要があるので下記5(2)へ問い合わせること。
- (5) 警察当局から暴力団員が実質的に経営を支配する者又はこれに準ずる者として国土交通省公共事業等からの排除要請があり当該状態が継続している者でないこと。

### 4 入札参加申込手続き

- (1) 申込方法  
入札参加希望者は、4(5)の各書類を各提出先に持参又は郵送すること。（電子調達システムにより提出するものは除く）  
なお郵送にて提出する場合は、提出期限までに提出先に必着すること。（郵送の場合は、配達証明が確認出来るものに限る）  
また、代表者から委任を受けている者（以下「受任者」という）が入札を行う場合は期間委任状（様式5）又は都度委任状（様式6）を入札参加手続きまでに提出する（当該委任に係る委任者及び受任者が同じであり、かつ委任事項に変更がない限り、あらかじめ入札等に関する委任状を提出することにより、当該年度に限り、委任状をその都度提出することを省略することができる。この場合において、特定の入札等に関してのみこれと異なる代理人を選任して委任することは認めない。）。

#### 期間委任状について

- a 入札、見積についての権限及び契約締結についての権限が委任されていなければならない。
- b 電子入札においては、復代理は認めない。
- c 委任期間は当該年度内を限度とする。
- d 代表者及び受任者の記名・押印された委任状（書面）の提出とする。
- e 原則として期間委任状の委任期間中の都度委任状の提出は認めない。

- (2) 電子調達システムによる証明書等の送信方法  
 電子調達システムによる入札参加の申込みを行う場合の使用アプリケーション及びバージョンの指定及び、保存するファイルの形式は次のいずれかとする。

番号	使用アプリケーション	保存するファイル形式
1	一太郎	Pro3形式以下のもの
2	Microsoft Word	Word2016形式以下のもの
3	Microsoft Excel	Excel2016形式以下のもの
4	その他のアプリケーション	PDFファイル 画像ファイル(JPEG形式及びGIF形式) 上記に加え特別に認めたファイル形式

- (3) ファイル圧縮方法の指定  
 ファイルを圧縮して送信する場合は、LZH又はZIP形式とする。（自己解凍方式は不可）
- (4) ファイル容量が大きく電子調達システムにより証明書等を送信できない場合証明書等のファイル容量が10MBを超える場合には、電子調達システムによる入札参加申し込みに必要な「確認書」及び「資格審査結果通知書（写）」のみを、1つのファイルとして（例えばPDF形式のファイル）まとめたものを、電子調達システムから送信し、それ以外の証明書等については、直接5(2)の契約係担当者に手渡すこと。  
 直接手渡すことができない場合は、郵送又は民間事業者による信書の送達に関する法律（平成14年法律第99号）第2条第6項に規定する一般信書便事業者若しくは同条第9項に規定する特定信書便事業者による同条第2項に規定する信書便（以下「郵送等」という。）による提出をすることが出来る。この場合、事前に5(2)にその旨を連絡すること。  
 なお、参加資格確認後は、入札参加申込者に対して電子調達システムにより通知又は確認通知書を送付する。

- (5) 証明書等の提出期限 令和5年7月10日 17時00分  
 各提出書類の提出先は次のとおりです。  
 ○電子調達システムにより入札参加する場合  
 ・確認書（電子入札用）（電子調達システムにより提出）  
 ・資格審査結果通知書（写）（電子調達システムにより提出）

- 紙入札により入札参加する場合  
 ・紙入札方式参加願（紙入札用）（提出先下記5(2)）  
 ・資格審査結果通知書（写）（提出先下記5(2)）

- (6) 証明書等審査結果の通知  
 4(1)により提出された証明書等の審査結果を、令和5年7月14日までに電子調達システム又は文書等により通知する。



※ 電子調達システム又は紙入札方式参加願による入札参加申込手続きをとらなかった場合は、入札に参加できないので注意すること。

※ 入札参加申込手続き後に辞退する場合は、開札日までに「入札辞退書」を5(2)へ提出すること。  
なお、入札辞退書等は下記アドレスにて公開しているのでダウンロードして提出すること。  
<http://www.kaiho.mlit.go.jp/ope/tyoutatu/youshikitou.html>

#### 5 入札書及び関係書類の提出場所等

(1) 入札書は電子調達システムにより提出すること。

ただし、発注者に紙入札方式参加願を提出した場合は紙により提出すること。

電子調達システムのURL及び問い合わせ先

政府電子調達システム <https://www.geps.go.jp/>  
電子調達システムヘルプデスク TEL 0570-014-889

(2) 入札書等の提出場所及び契約条項を示す場所及び問い合わせ先

東京都千代田区霞が関2-1-3

海上保安庁総務部政務課予算執行管理室第二契約係 岩本 修平  
TEL03-3591-6361 内線 2831

(3) 入札説明書（仕様書等添付）の交付期間

令和5年6月8日 から 令和5年7月10日 まで

(4) 入札書の提出期限

令和5年8月1日 17時00分

(5) 入札書の提出方法

① 電子調達システムによる場合

ア 入札書の様式は、電子調達システムによるものとする。

イ 入札書等の記載事項

- a 契約件名は、定められた件名を記載するものとする。
- b 入札者は、特に指示ある場合を除き、総価で入札しなければならない。
- c 入札書等は、電子調達システムの入力画面上において作成するものとする。  
(電子認証書を取得している者であること。)

ウ 入札書等の提出

- a 入札書等は、電子調達システムにより、当該入札公告した期限までに到達するように提出しなければならない。
- b 電子入札に利用することができる電子証明書は、資格審査結果通知書に記入されている者（以下「代表者」という。）又は代表者から入札・見積権限及び契約権限について期間委任により委任をうけた者の電子証明書に限る。

② 紙による入札の場合

ア 入札書の様式は、別紙-1によるものとする。

イ 入札書等の記載事項

- a 契約件名は、定められた件名を但しがきのあとに記載するものとする。
- b 入札者は、特に指示ある場合を除き、総価で入札しなければならない。
- c 入札書に記載する日付は、入札書を提出する日とする。
- d 入札書には、入札者の住所及び氏名を記載しなければならない。

e 受任者（以下「代理人」という）が入札を行う場合は、代理人の住所、氏名（法人にあつては、所在地、法人名及び代理人の役職、氏名）を記載し、代理人の印鑑を押印しなければならない。以下、記載例による。

【記載例】

海保株式会社 代表取締役（社長） ○○ ○○ 代理  
東京都千代田区霞ヶ関2-1-3  
海保株式会社 東京支店（又は○○部）  
支店長（又は○○部長）○○ ○○ 印

ウ 入札書等の提出

a 入札書は、別紙の様式にて作成し、封筒に入れ、かつ、その封皮に「法人名等及び契約件名、開札年月日、「入札書在中」」を朱書するものとする。

b 電報、ファクシミリ、電話その他の方法による入札は認めない。

c 入札者は、その提出した入札書の引換え、変更又は取り消しをすることができない。

エ 郵送により提出する場合

支出負担行為担当官等あて郵送（書留郵便又は民間事業者による信書の伝達に関する法律（平成14年法律第99号）第2条第6項に規定する一般信書便事業者若しくは同条第9項に規定する特定信書便事業者（以下「一般信書便事業者等」という。）の提供する同条第2項に規定する信書便（以下「信書便」という。）の役務のうち、書留郵便に準ずるものとして一般信書便事業者等において当該信書物（同法第2条第3項に規定する信書便物をいう。）の引き受け及び配達記録をした信書便。）にすることができる。

郵送する場合においては、二重封筒とし、表封筒には「入札書在中」の旨を記載し、中封筒に入札書を入れ、かつ、その封皮に「法人名等及び契約件名、開札年月日、「入札書在中」」を朱書するものとする。ただし、入札書の提出期限までに到達するように提出しなければならない。

(6) 入札の無効

① 本入札説明書に示した競争参加資格のない者、入札条件に違反した者又は入札者に求められる義務を履行しなかった者の提出した入札及び次の各号の1に該当する入札は無効とする。

ア 委任状が提出されていない代理人のした入札

イ 所定の入札保証金又は入札保証金に代わる担保を納付し又は提供しない者のした入札

ウ 記名（外国人又は外国法人にあっては、本人又は代表者の署名をもって代えることができる。）を欠く入札

エ 金額を訂正した入札

オ 誤字、脱字などにより意志表示が不明瞭である入札

カ 公正な競争の執行を妨げた者又は公正な価格を乱し、若しくは不正の利益を得るために連合した者の入札

キ 同一事項の入札について他人の代理人を兼ね、又は2人以上の代理をした者の入札

ク 競争参加資格の確認のための書類などを添付することとされた入札にあっては、提出された書類が審査の結果採用されなかった入札

ケ 競争参加資格のあるものであっても、入札時点において、海上保安庁次長から指名停止措置を受け、指名停止期間中にある者のした入札

② 電子入札参加者は、電子証明書を不正使用等してはならない。

不正使用等した場合には当該電子入札参加者の入札への参加を認めないことがある。

なお、当該入札に関し入札権限のある他の電子証明書に変更しようとするときは、電子証明書変更承諾申請書（様式4）を提出すること。

また、電子証明書変更承諾申請書には変更後の電子証明書の企業情報登録画面を印刷したものを添付すること。

(7) 入札の延期等

入札者が相連合し又は不穩の挙動をする等の場合であって、競争入札を公正に執行することができない状態にあると認められるときは、当該入札参加者を入札に参加させず、若しくは入札の執行を延期し、又はこれを取り止めることがある。

- (8) 開札の日時及び場所  
日時：令和5年8月2日 15時00分  
場所：海上保安庁入札室
- (9) 開札
- ① 電子調達システムによる場合
- ア 開札及び開披（以下「開札等」という。）は、入札等執行事務に関係のない職員を立ち合わせてこれを行う。
- イ 開札等をした場合において、入札金額のうち予定価格の制限に達した価格の入札がないときは、原則として引続き再度入札を行う。  
ただし、契約担当官等がやむを得ないと認めた場合には、契約担当官等が別途指定する日時に再度入札を行う。
- ② 紙による場合
- ア 開札等は、原則として、入札者又はその代理人が出席して行うものとする。  
この場合において、入札者等が立ち会わないときは、入札等執行事務に関係のない職員を立ち合わせてこれを行う。
- イ 開札等をした場合において、入札金額のうち予定価格の制限に達した価格の入札がないときは、原則として引続き再度入札を行う。  
ただし、契約担当官等がやむを得ないと認めた場合には、契約担当官等が別途指定する日時に再度入札を行う。
- ③ 入札者又はその代理人は、開札場に入場しようとするときは、入札関係職員の求めに応じ競争参加資格を証明する書類、身分証明書等を提示しなければならない。
- ④ 入札者又はその代理人は、開札時刻後においては、開札場に入場することができない。
- ⑤ 入札者又はその代理人は、開札時刻後においては、契約担当官等が特にやむを得ない事情があると認めた場合のほか、開札場を退場することができない。

## 6 その他

- (1) 契約手続に使用する言語及び通貨 日本語及び日本国通貨
- (2) 入札者に要求される事項  
入札者等は、入札公告等で定められた要件を証明した書類を指定した期限までに提出しなければならない。  
また、開札日の前日までの間において、契約担当官等から当該書類に関し説明を求められた場合には、それに応じなければならない。
- (3) 落札者の決定方法
- ① 本入札説明書に従い書類・資料を添付して入札書を提出した入札者であって、本入札説明書3の競争参加資格及び仕様を満たすことの出来ることの要求要件をすべて満たし、当該入札者の入札価格が予算決算及び会計令第79条の規定に基づいて作成された予定価格の制限の範囲内であり、かつ、最低価格をもって有効な入札を行った者を落札者とする。
- ただし、落札者となるべき者の入札価格によっては、その者により当該契約の内容に適合した履行がされないおそれがあると認められるとき、又はその者との契約を締結することが公正な取引の秩序を乱すこととなるおそれがある著しく不相当であると認められるときは、予定価格の制限の範囲内をもって入札した者を落札者とする事があ

- ② 電子調達システムでは、入札参加者の利便性向上のため、電子くじ機能を実装している。電子くじを行うには、入札者が任意で設定した000～999の数字が必要になるので、電子入札事業者は、電子調達システムで電子くじ番号を入力し、紙入札事業者は、紙入札方式参加願に記載するものとする。  
落札者となるべき同価格の入札をした者が2人以上あり、くじにより落札者の決定を行うこととなった場合には、以下のとおり行うものとする。
- ア 同価格の入札をした者が電子入札事業者のみの場合  
電子入札事業者が入力した電子くじ番号を元に電子くじを実施のうえ、落札者を決定するものとする。
- イ 同価格の入札をした者が電子入札事業者と紙入札事業者が混在する場合電子入札事業者が入力した電子くじ番号及び紙入札事業者が紙入札方式参加願に記載した電子くじ番号を元に電子くじを実施のうえ落札者を決定するものとする。
- ウ 同価格の入札をした者が紙入札事業者のみの場合  
その場で紙くじ（又は電子くじ）を実施のうえ落札者を決定するものとする。
- ③ 契約担当官等は、落札者を決定したときは、その翌日から7日以内にその旨を落札者とされなかった入札者に電子調達システム又は書面により通知する。  
ただし、開札に立ち会った参加者については、書面による通知を省略する。
- (4) 契約書の作成（ただし、契約金額が150万円に満たない場合は省略することがある）
- ① 競争入札を執行し、落札者を決定したときは、当該落札者とすみやかに、契約書を取り交わすものとする。
- ② 契約書を作成する場合において、契約の相手方が遠隔地にあるときは、まず、その者が契約書の案に記名押印し、さらに契約担当官等が当該契約書の案の送付を受けてこれに記名押印するものとする。
- ③ 上記②の場合において契約担当官等が記名押印したときは、当該契約書の1通を契約の相手方に送付するものとする。
- ④ 契約担当官等が契約の相手方とともに契約書に記名押印しなければ、本契約は確定しないものとする。
- ⑤ 「電子調達システム」による電子契約を行う場合、電子調達システムで定める手続に従い、契約書を作成しなければならない。なお、電子調達システムによりがたい場合は、発注者の承諾を得て紙契約方式に代えるものとする。  
紙契約方式の手続をする場合は、紙契約方式承諾願（電子、紙入札共通）を落札決定後に上記5（2）へ提出すること。
- (5) 電子入札参加者側の障害により入札書受付締切時間又は開札時間を延長する場合の基準及び取扱い
- 電子入札参加者側の障害により電子入札ができない旨の申告があった場合は、障害の内容と復旧の可否について調査確認を行うものとする
- すぐに復旧できないと判断され、かつ下記の各号に該当する障害等により、原則として複数の電子入札参加者が参加できない場合には、入札書受付締切予定時間及び開札予定時間の変更（延長）を行うことができるものとする。
- ①天災  
②広域・地域的停電  
③プロバイダ、通信事業者に起因する通信障害  
④その他、時間延長が妥当であると認められた場合  
（ただし、電子証明書の紛失・破損、端末の不具合等、入札参加者の責による障害であると認められる場合を除く）
- 変更後の開札予定時間が直ちに決定できない場合においては、その旨をすべての電子入札参加者に電話等で連絡するものとし、開札日時が決定した場合には、その旨を全ての電子入札参加者に電話等で連絡するものとする。

- (6) 発注者側の障害により電子入札書受付締切時間又は開札時間を延長する場合の取扱い

発注者側の障害が発生した場合は、電子調達システム運用主管組織（総務省）と協議し、障害復旧の見込みがある場合には、電子入札書受付締切予定時間及び開札予定時間の変更（延長）を行い、障害復旧の見込みがない場合には、紙入札に変更するものとする。

障害復旧の見込みがあるが、変更後の開札予定時間が直ちに決定できない場合においては、その旨を全ての電子入札参加者に電話等で連絡するものとし、開札日時が決定した場合には、その旨を全ての電子入札参加者に電話等で連絡するものとする。

- (7) 支払条件は、履行完了後の一括払いとする。

- (8) 上記によるもののほか、この一般競争入札に参加する場合において了知かつ、遵守すべき事項は、「海上保安庁入札・見積者心得」によるものとする。

<https://www.kaiho.mlit.go.jp/ope/tyoutatu/tyoutatu.html>

- (9) 入札者は、入札後、この入札説明書、仕様書等についての不明を理由として異議を申し立てることはできない。

# 入札書

一金

ただし 防寒・防水衣上衣1, 536着ほか1点製造

入札・見積者心得及び入札説明書等を承諾の上、入札します。

令和 年 月 日

住 所

商号又は名称

代表者氏名

支出負担行為担当官  
海上保安庁総務部長 殿

※以下は押印を省略する場合のみ記載すること。

(連絡先は2以上記載すること)

本件責任者(会社名・部署名・氏名) :

担当者(会社名・部署名・氏名) :

連絡先1 :

連絡先2 :

(注)1.用紙の寸法は、日本産業規格A列4判とする。

2.金額は「アラビア」数字で記入する。

紙入札方式参加願

( 特物 1165 )

1. 発注件名 防寒・防水衣上衣1,536着ほか1点製造

上記の案件は、電子調達システムを利用しての参加ができないため  
紙入札方式での参加をいたします。

年 月 日

資格審査登録番号(業者コード)

企業名称

企業郵便番号

企業住所

代表者氏名

代表者役職

電子くじ番号

(連絡先)

電話番号

メールアドレス

入札者

住 所

企業名称

氏 名

※以下は押印を省略する場合のみ記載すること。

(連絡先は2以上記載すること)

本件責任者(会社名・部署名・氏名)：

担当者(会社名・部署名・氏名)：

連絡先1：

連絡先2：

支出負担行為担当官

海上保安庁総務部長 殿

---

※1. 入札者住所、企業名称及び氏名欄は、代表者若しくは委任を受けている場合は  
その者が記載、押印する。

2. 電子くじ番号は、電子くじを実施する場合に必要となるので、000～999の任意の  
3桁の数字を記載する。

紙契約方式承諾願

1. 件 名 防寒・防水衣上衣1,536着ほか1点製造

上記の案件は、電子調達システムを利用しての契約ができないため、紙契約方式での手続きをいたします。

令和 年 月 日

住 所

商号又は名称

代表者氏名

※以下は押印を省略する場合のみ記載すること。

(連絡先は2以上記載すること)

本件責任者(会社名・部署名・氏名) :

担当者(会社名・部署名・氏名) :

連絡先1 :

連絡先2 :

支出負担行為担当官  
海上保安庁総務部長 殿



(様式-3) 一般競争入札方式

○宛 先: 海上保安庁 総務部政務課 予算執行管理室 契約係

## 確 認 書

件名: 防寒・防水衣上衣1,536着ほか1点製造

本案件については、「電子入札方式」により参加します。

令和 年 月 日

企業名称

代表者

※以下は押印を省略する場合のみ記載すること。

(連絡先は2以上記載すること)

本件責任者(会社名・部署名・氏名):

担当者(会社名・部署名・氏名):

連絡先1:

連絡先2:

電子入札方式により参加する方は、本入札に使用するICカード券面の番号を記入してください。

【電子証明書の番号】「シリアルナンバー(SN)」、「ID」などの項目に続く

10桁の数字・英字(例: 14桁、16桁)

--	--	--	--	--	--	--	--	--	--	--	--	--	--	--	--	--	--	--	--

【取得者名】

--	--	--	--	--	--	--	--	--	--	--	--	--	--	--	--	--	--	--	--

--	--	--	--	--	--	--	--	--	--	--	--	--	--	--	--	--	--	--	--

(左つめで記入。「スペース」分も左詰めでも記入。枠不足の際は、追加してください。)

\* 今回限定した上記の電子証明書以外を以後において使用した場合、「無効」の入札となることがあります。

\* 上に記入する「数字・英字」等は、誤記のないように十分留意してください。

(担当者連絡先) ※押印省略する場合も、担当者のメールアドレスは必ず記載してください。

担当者名:

電話番号:

メールアドレス:

電子証明書変更承諾申請書

1. 発注件名:

2. 変更後の電子証明書番号

--	--	--	--	--	--	--	--	--	--	--	--	--	--	--	--	--	--	--	--

3. 変更理由

上記案件について、電子調達システムにより入札に参加することとしていますが、使用している電子証明書について上記理由により開札までの間に使用できなくなることから、電子証明書の変更を承諾されたく申請します。

住所  
氏名

※以下は押印を省略する場合のみ記載すること。

(連絡先は2以上記載すること)

本件責任者(会社名・部署名・氏名):

担当者(会社名・部署名・氏名):

連絡先1:

連絡先2:

支出負担行為担当官  
海上保安庁総務部長 殿

---

上記については承諾します。

殿

令和 年 月 日  
支出負担行為担当官  
海上保安庁総務部長

入札参加者は、入札手続きの開始以降、使用していた電子証明書について、電子証明書発行機関の電子証明書の利用に関する規約上の失効事由が生じた場合又は有効期限の満了により開札までの間に使用することができなくなることが確実な場合において、当該入札に関し入札権限のある他の電子証明書に変更しようとするときは、発注者に電子証明書変更承認申請書(様式3)を提出するものとする。この場合において、電子証明書変更承諾申請書には、変更後の電子証明書の企業情報登録画面を印刷したものを添付することとする。

発注者(海上保安庁)は、変更後の電子証明書に関して入札権限等に問題がないことが確認できる場合についてのみ変更を承諾します。

様式5

## 期 間 委 任 状

受任者

住 所

氏 名

使用印

私は上記の者を代理人と定め

下記の権限を委任します。

委任期間 年 月 日から

年 月 日まで

委任事項

年 月 日

委任者 住所

商号又は名称

代表者氏名

支出負担行為担当官

海上保安庁総務部長 勝山 潔 殿

※以下は押印を省略する場合のみ記載すること。契約締結について委任する場合は押印省略不可。

(連絡先は2以上記載すること)

本件責任者(会社名・部署名・氏名):

担当者(会社名・部署名・氏名):

連絡先1:

連絡先2:

様式6

## 都 度 委 任 状

受任者

住 所

氏 名

使用印

私は上記の者を代理人と定め

「件名：防寒・防水衣上衣1,536着ほか1点製造」に関する下記の権限を委任します。

委任事項

1.

年 月 日

委任者 住所

商号又は名称

代表者氏名

支出負担行為担当官

海上保安庁総務部長 勝山 潔 殿

※以下は押印を省略する場合のみ記載すること。契約締結について委任する場合は押印省略不可。

(連絡先は2以上記載すること)

本件責任者(会社名・部署名・氏名):

担当者(会社名・部署名・氏名):

連絡先1:

連絡先2:

令和5年度  
特物契第1165号

# 物品製造請負契約書

## 物品製造請負契約書

収入  
印紙

1. 製造物品 防寒・防水衣上衣 1,536 着ほか 1 点製造  
ただし、仕様書及び図面のとおり。

2. 請負金額 金 円  
うち取引に係る消費税額及び地方消費税額 金 円

内 訳

品 名	規 格	単 位	数 量	単 価	合 価	摘 要
別紙内訳書のとおり						

3. 引渡期限 令和 6 年 3 月 1 9 日

4. 引渡場所 海上保安学校

5. 契約保証金 免除

上記物品の製造について、支出負担行為担当官 海上保安庁総務部長 勝山 潔 を発注者とし、  
を受注者として、次の条件により請負契約を締結する。

(総 則)

第1条 受注者は、別紙仕様書及び図面(以下「仕様書等」という。)に基づき、頭書の製造物品(以下「物品」という。)を引渡期限までに完成して、これを引渡場所において、発注者に引き渡すものとし、発注者は、これに対し、受注者に請負代金を支払うものとする。

(仕様書等の解釈等)

第2条 仕様書等について疑義を生じたとき又は仕様書等に明記されていない事項については、発注者受注者協議して定めるものとし、受注者は、その他軽微なものについては、発注者又は監督すべきことを命ぜられた職員(以下「監督職員」という。)の解釈若しくは指示に従い、請負金額の範囲内において製造を行うものとする。

2 受注者は、発注者が必要と認めてその旨を指示したとき、製造工程表及び製造費内訳明細書を発注者に提出し、その承認を受けなければならない。

(監督職員)

第3条 発注者は、監督職員を命じたときは、その官職及び氏名を受注者に通知するものとする。

2 受注者は、監督職員の監督の実施について必要な費用を負担するものとする。

3 受注者は、他の条項に定めるもののほか、監督職員から監督の実施について必要な資料の提出又は提示を求められた場合には、これに応ずるものとする。

4 受注者は、監督職員から立ち会いを求められた場合は、これに応ずるものとする。

(権利義務の譲渡等)

第4条 この契約により生ずる権利又は義務は、これを第三者に譲渡し、又は承継させてはならない。ただし、発注者の書面による承諾を得た場合は、この限りでない。

2 製造物件又は製造場所に搬入した検査済み製造材料は、これを第三者に売却若しくは貸与し、又は抵当権その他の担保の目的に供してはならない。ただし、あらかじめ発注者の書面による承諾を得た場合は、この限りでない。

(一括再委託等の禁止)

第5条 受注者は、業務の全部を一括して、又は主たる部分を第三者に委任し又は請け負わせてはならない。

2 前項の「主たる部分」とは、業務における総合的企画、業務遂行管理、手法の決定及び技術的判断等を言うものとする。



(再委託及び再委託内容等の変更の事前承諾義務)

#### 第6条 削除

(再委託受託者に対する監督)

#### 第7条 削除

(代理人等に関する措置要求)

第8条 発注者又は監督職員は、現場代理人その他受注者の代理人（下請負人は代理人とみなす。以下同じ。）、主任技術者、使用人又は労務者等での契約の履行につき著しく不相当と認められるものがあるときは、受注者に対し、事由を明示して、必要な措置をとるべきことを求めることができる。

(特許権等の使用)

第9条 受注者は、製造の施行について、特許権その他第三者の権利の対象となっている方法を使用するときは、その使用に関する一切の責任を負うものとする。

(材料の検査等)

第10条 受注者の負担に属する製造材料は、発注者が特に指定したものを除き、その使用前に監督職員の検査を受けなければならない。この場合において、発注者は、受注者が検査を受けなかったとき又は検査に合格した材料以外の材料を使用したときは、使用後であっても、これを取り替えさせることができるものとする。

- 2 受注者は、材料検査の結果合格となった材料等と検査未済又は不合格となった材料等を仕分けその他の方法により区分する措置をとるとともに、不合格となった材料等を良品とすみやかに取り替えなければならない。
- 3 受注者は、材料検査に合格した材料等であって製造場所にあるものを監督職員の承諾を受けることなく、当該場所から持ち出してはならない。
- 4 受注者は、完成後外部から容易に見ることのできない部分の製造について、発注者が指示したときは、発注者又は監督職員の立ち会いのうえ施行するものとする。この場合において、受注者は、監督職員がやむを得ない理由により立ち会えない場合は、監督職員の指示により、施行を証明することができる見本、写真その他の資料を監督職員に提出し、その確認を受けなければならない。

5 受注者が前項の規定に違反して施行したとき、受注者は、発注者又は監督職員が指示するときは、施行箇所の撤去、再施行等所要の措置をとらなければならない。

(官給品等)

第11条 発注者は、物品製造用として仕様書等に記載する官給品（貸与品を含む。以下「官給品等」という。）を、発注者の指定する場所及び日時に受注者に交付する。この場合において、受注者は、官給品等の交付を受けた都度受領書を発注者に提出し、善良な管理者の注意をもってこれを保管し、かつ、その費用を負担するものとする。

2 受注者は、天災地変等の不可抗力又は発注者の責めに帰すべき事由によらないで、官給品等が亡失若しくは損傷し、又はその返還が不可能となったときは、発注者の指定する方法により、弁償するものとする。

3 受注者は、官給品等を仕様書等に基づいて使用し、製造の完了又は契約の変更若しくは解除等によって不用となったものは、その内容を明らかにした書類を作成し、監督職員（監督職員不在の場合は検査職員）の確認を受けて発注者に提出するとともに発注者の指定する時期及び場所において、これを発注者に返還しなければならない。

第12条 受注者は、指定品として仕様書等に記載する製造材料については、これら以外のものを使用することができないものとする。

(仕様書等に不適合の場合)

第13条 受注者は、製造の施行が仕様書等に適合しない場合において、監督職員が材料の取替え、施行箇所の撤去又は再施行等の指示をした場合には、これに従わなければならない。この場合において、受注者は、請負金額の増額又は引渡期限の延伸を請求することはできないものとする。

(廃材等の処理)

第14条 受注者は、官給品等について廃材等を生じたときは、その内容を明らかにした書類を作成し、監督職員（監督職員不在の場合は検査職員）の確認を受けて発注者に提出するとともに発注者の指定する時期及び場所において、これを発注者に引き渡さなければならない。

2 受注者は、前項の廃材等を、発注者が引き取るまでの間、無償で保管するものとする。

(行政庁に対する手続)

第15条 受注者は、物品又はその製造について、行政庁の検査、検定等を必要とするときは、自己の費用をもって当該行政庁に対する必要な手続きをするものとする。

(物価変動等による請負金額の変更)

第16条 物価変動その他予期することのできない事由に基づく経済情勢の激変等により、請負金額が著しく不相当であると認められるに至った場合は、発注者受注者協議して、これを変更することができるものとする。

(製造の変更等)

第17条 発注者は、その都合により、製造内容を変更し、又は一時製造を中止し、若しくはこれを打切ることができるものとする。

2 前項の場合において、請負金額を増減する必要があるときは、製造費内訳明細書に記載する単価により、これによりがたいときは、発注者受注者協議して、その金額を増減するものとする。

(引渡期限の変更等)

第18条 発注者は、その都合により引渡期限又は引渡場所を変更することができるものとする。

2 前項の場合において、請負金額を増減する必要があるときは、発注者受注者協議して、その金額を増減するものとする。

(終了の通知及び検査)

第19条 受注者は、物品の製造終了予定日の5日までに、製造終了予定日を書面により発注者に通知するものとする。

2 発注者は、前項の通知を受けたときは、検査を行うべきことを命じた職員（以下「検査職員」という。）により、製造終了予定日（この日以後において受注者が検査をなすべき日を指定したときは、その日）から10日以内（以下「検査期間」という。）に、仕様書等に指定した方法その他発注者の適当と認める方法により検査を行うものとする。ただし、天災地変その他やむを得ない事由により検査することができない期間は、検査期間に算入しないものとする。

3 発注者は、検査職員を命じたときは、その官職及び氏名並びに検査時期及び検査場所を受注者に通知するものとする。

4 受注者は、第2項の検査に立ち会うものとする。この場合において、受注者が立ち会わないときは、発注者は、単独で検査を行い、その結果を受注者に通知するものとし、受注者は、これに対して不服を述べることができない。

- 5 受注者は、検査職員から検査の実施について必要な書類又は物件の提示若しくは提出又は説明を求められた場合には、これに応ずるものとする。
- 6 受注者は、検査職員から製造の重要な部分について完成後直接確認することができないものについて、当該部分の施行の状況を説明することができる見本、写真その他の資料の提示又は提出を求められた場合には、これに応ずるものとする。
- 7 受注者は、検査職員の指示に従い、物品の運転、操作その他検査に必要な作業をし、別に定めのあるものを除きその費用を負担するものとする。
- 8 物品が不合格となった場合において、その不合格部分の手直し期間は、発注者が指示する期間とし、その検査期間は、発注者が受注者から手直しを終了した旨の通知を受理した日（この日以後において受注者が検査をなすべき日を指定したときは、その日）から起算する。

第20条 次に掲げる場合には、検査のため必要な限度において破壊検査を行うことがあるものとする。

- (1) 仕様書等に指定されているとき。
  - (2) 前条第6項の資料による確認ができなかったときその他製造の施行について疑うに足りる相当の理由があるとき。
  - (3) その他検査を行うため検査職員が特に必要があると認めるとき。
- 2 仕様書等に指定がある場合又は検査職員が必要があると認める場合には、理化学試験により検査を行うことがあるものとする。

(物品の引渡し)

第21条 受注者は、物品が第19条の検査に合格したときは、遅滞なく、これを発注者に引渡すものとする。

- 2 受注者は、物品の引渡場所が第19条の規定による検査を行った場所以外の場所（以下「隔地」という。）である場合、引渡しのため物品を引渡場所に向けて発送したときは、直ちに、その旨を発注者があらかじめ指定する引渡場所の職員その他の責任者に通知するものとする。
- 3 受注者は、前項の場合において、隔地の引渡場所に物品が到着したときは、運送によって生じた事故の有無について、引渡場所における当該責任者の証明を受け、これを発注者に提出するものとする。この場合において、発注者は、受注者が物品到着後直ちに証明を受けることができるように措置するものとする。
- 4 隔地の引渡場所における物品の引渡しは、前項の規定により当該責任者が証明のための調査を行い、異状のないことを確認したときに、完了するものとする。
- 5 物品の所有権は、その引渡しと同時に、受注者から発注者に移転するものとする。
- 6 物品の運送に使用した荷造材料等は、発注者の所得とする。
- 7 受注者は、第1項の場合において、発注者がその都合により受注者から引渡しを受けた物品を直ちに引き取ることができないときは、発注者が物品を引き取るまでの間、無償でこれを保管するものとし、その責めに帰すべき事由により物品の亡失、損傷に対し、発注者の損害を賠償するものとする。

する。

第22条 発注者は、物品の一部が完成した場合においては、その部分の検査を行い、合格部分の全部又は一部の引渡しを受けることができるものとする。

2 前3条の規定は、前項の検査及び引渡しについて準用する。

(請負代金の支払)

第23条 発注者は、第21条の規定により物品の引渡しを受けた後、受注者が提出する適法な支払請求書を受理した日から30日以内（以下「約定期間」という。）に、海上保安庁において、請負代金を受注者に支払うものとする。

2 発注者は、受注者から支払請求書を受理した後、その請求書の内容の全部又は一部が不当であることを発見したときは、その事由を明示して、これを受注者に返付するものとする。この場合においては、その請求書を返付した日から発注者が受注者の是正した支払請求書を受理した日までの期間は、約定期間に算入しないものとする。ただし、その請求書の内容の不当が受注者の故意又は重大な過失によるものであるときは、適法な支払請求書の提出がなかったものとし、受注者の是正した支払請求書を受理した日から約定期間を計算するものとする。

(部分払)

第24条 削除

(遅延利息)

第25条 発注者は、約定期間内に請負代金を支払わないときは、受注者に対し、遅延利息を支払わなければならない。

2 遅延利息の額は、約定期間満了の日の翌日から支払をする日までの日数に応じ、年2.5パーセントとする。ただし、受注者が代金の受領を遅滞した日数及び天災地変等やむを得ない事由により支払のできなかった日数は、約定期間に算入せず、又は遅延利息を支払う日数に計算しないものとする。

3 前項の規定により計算した遅延利息の額が100円未満であるときは、遅延利息を支払うことを要せず、その額に100円未満の端数があるときは、その端数を切り捨てるものとする。

4 発注者が検査期間内に検査を終了しないときは、検査期間満了の日の翌日から検査を終了した日までの日数は、約定期間の日数から差し引くものとし、又検査の遅延した日数が約定期間の日数を超える場合は、約定期間は満了したものとみなし、発注者は、その超える日数に応じ、前3項の例

に準じて計算した金額を受注者に支払うものとする。

(前金払)

第26条 削除

(前払金の請求)

第27条 削除

(契約の変更又は解除による前払金の返納)

第28条 削除

(前払金の精算と連帯保証書の返還)

第29条 削除

(引渡期限の延伸)

第30条 受注者は、所定の期限までに物品を引渡すことができないときは、あらかじめ遅滞の理由及び引渡可能期日を明示して、発注者に引渡期限の延伸の承認を求めなければならない。

2 発注者は、前項の請求に対し、支障がないと認めたときは、これを承認するものとする。ただし、遅滞が天災地変その他受注者の責めに帰することができない事由に基づく場合のほか、遅滞金を徴収する。

(遅滞金)

第31条 前条第2項ただし書の規定による遅滞金は、延伸前の引渡期間満了の日の翌日から物品引渡しの日までの日数に応じ、請負金額（第21条の規定により発注者が引渡しを受けた部分があるときは、この部分に対する代金を控除した金額）の年3パーセントとする。ただし、その総額が請負金額の10分の1を超える場合は、その超過額は、遅滞金に算入しない。

2 前項の遅滞日数の計算については、検査期間が始まる日の翌日から発注者が検査に着手した日の前日までの日数は、これを遅滞日数に算入しないものとする。

(臨機の措置)

- 第32条 受注者は、災害防止等のため特に必要と認める場合には、臨機の措置をとらなければならない。この場合において、受注者は、あらかじめ監督職員の意見を求めるものとする。ただし、緊急やむを得ないときは、この限りでない。
- 2 受注者は、前項の場合において、そのとった措置につき、遅滞なく監督職員に報告しなければならない。
  - 3 監督職員は、災害防止その他の製造の施行上緊急に必要な事項については、受注者に対し、臨機の措置をとることを求めることができる。この場合において、受注者は、直ちにこれに応じなければならない。
  - 4 第1項及び前項の措置に要した経費のうち、発注者受注者協議して請求金額に含めることを不相当と認めた部分については、発注者がこれを負担するものとする。

(危険負担)

- 第33条 物品の引渡し前に発注者の責めに帰することのできない事由により製造物品及び製造材料（以下「製造物品等」という。）について生じた損害は、次項に規定する場合を除き、受注者の負担とする。第24条の規定により既済部分の支払をした場合の当該既済部分についても同様とする。
- 2 天災地変その他の不可抗力により製造物品等に損害を生じた場合において、その損害が重大であり、かつ、受注者が災害防止のため必要な臨機の措置をとる等善良な管理者の注意を怠らなかつたと認められるときは、その損害は、発注者が負担するものとする。この場合において、損害額は発注者受注者協議して定めるものとし、火災保険等その損害をてん補する金額があるときは、損害額からこれを控除するものとする。
  - 3 製造物品等を火災保険等に付している場合において、製造物品等に損害が生じたときは、その損害が発注者の責めに帰すべき事由による場合であっても、その損害が当該保険によっててん補されるときは、てん補額を限度として、受注者が負担するものとする。

(契約不適合責任)

- 第34条 受注者は、物品の引渡しの日から1年（物品が発注者の建造する船舶に装備されるべきものである場合は、物品の引渡しの日から物品を装備した船舶を発注者が引渡しを受けた後1年を経過する日までの間）以内に、その物品が種類、品質又は数量に関して契約の内容に適合しないもの（以下「契約不適合」という。）であることが発見されたときは、発注者（物品を装備した船舶の配属先の管区海上保安本部長を含む。以下本条においても同じ）の請求により、自己の費用をもってこれを修補し、代替物を引渡し又は不足分を引渡さなければならない。また、その契約不適合によって生じた物品の亡失若しくは損傷に対して、損害を賠償するものとする。
- 2 前項の規定により契約不適合を修補する場合において、発注者の都合により受注者の工場で修補をすることができないときは、発注者受注者協議して、受注者の費用をもって、他の工場で修補をすることができるものとする。この場合において、受注者の負担する費用は、工場において、修補

をした場合に要する費用に相当する額を限度とする。

- 3 第1項の期間は、契約不適合が行政庁の検査を受検するとき以外に発見できないものであるときは、物品の引渡しの日から物品を装備した船舶が発注者が引渡しを受けた後1年以上1年半を経過する日までの範囲内において最初の検査終了の時までとする。

#### (契約の解除)

第35条 下記各号の一に該当するときは、発注者は、この契約の全部又は一部を解除することができる。

- 一 受注者から解約の申出があったとき（第37条の場合を除く）。
  - 二 受注者が引渡期限までに物品の引渡しをしないとき又は引渡期限までに物品の引渡しをする見込みがないことが明らかなきとき。
  - 三 受注者が第4条、第5条及び第6条の規定に違反したとき。
  - 四 前各号のほか、受注者がこの契約に違反し、そのため発注者が契約の目的を達することができないとき。
  - 五 この契約の履行について、受注者又はその代理人若しくはその使用人等が不正の行為をしたとき又はこれらの者が発注者の行う検査若しくは監督を妨げ、又は妨げようとしたとき。
  - 六 受注者が破産の宣告を受け、又は居所不明になったとき。
- 2 前項第1号から第6号までの場合において、受注者は違約金として、契約解除金額に対する10分の1に相当する金額を発注者に支払わなければならない。ただし、第1号の場合において、受注者の責に帰することのできない事由があるときは、この限りではない。
- 3 受注者（受注者が共同企業体であるときは、その構成員のいずれかの者。以下この項において同じ。）が次の各号のいずれかに該当するときは、この契約を解除することができる。
- 一 役員等（受注者が個人である場合にはその者を、受注者が法人である場合にはその役員又はその支店若しくは常時契約を締結する事務所の代表者をいう。以下この条において同じ。）が、暴力団員による不当な行為の防止等に関する法律（平成3年法律第77号。以下「暴力団対策法」という。）第2条第6号に規定する暴力団員（以下「暴力団員」という。）であると認められるとき。
  - 二 暴力団（暴力団対策法第2条第2号に規定する暴力団をいう。以下同じ。）又は暴力団員が経営に実質的に関与していると認められるとき。
  - 三 役員等が、自己、自社若しくは第三者の不正の利益を図る目的又は第三者に損害を加える目的をもって、暴力団又は暴力団員を利用するなどしたと認められるとき。
  - 四 役員等が、暴力団又は暴力団員に対して資金等を供給し、又は便宜を供与するなど直接的あるいは積極的に暴力団の維持、運営に協力し、若しくは関与していると認められるとき。



五 役員等が、暴力団又は暴力団員と社会的に非難されるべき関係を有していると認められるとき

六 下請契約その他の契約に当たり、その相手方が第一号から第五号までのいずれかに該当することを知りながら、当該者と契約を締結したと認められるとき

七 受注者が、第一号から第五号までのいずれかに該当する者を下請契約その他の契約の相手方としていた場合(第六号に該当する場合を除く。)に、発注者が受注者に対して当該契約の解除を求め、受注者がこれに従わなかったとき。

4 前1項第1号から第5号及び前項の規定によりこの契約が解除された場合においては、受注者は、請負金額の10分の1に相当する額を違約金として発注者の指定する期間内に支払わなければならない。ただし、第1項第1号又は第2号の場合において、受注者の責めに帰することができない事由があるときは、この限りでない。

第36条 発注者は、前条に定める場合のほか、自己の都合により製造の終了前に、この契約の全部又は一部を解除することができる。この場合において、発注者は、受注者に損害が生じ解約後30日以内に請求があるときは、その損害を賠償するものとする。

2 前項の損害額は、発注者受注者協議して定めるものとする。

第37条 受注者は、第17条の規定による製造内容の変更のため請負金額が2/3以下に減少したとき又は同条の規定による製造中止の期間が製造期間の1/2以上に達したときは、この契約を解除することができる。

第38条 前3条の規定により、この契約の全部又は一部が解除された場合において、受注者が第24条の規定により、既済部分について代金の一部の支払を受けているときは、発注者に対し、その全部の金額を発注者の指定する期日までに返納しなければならない。

2 発注者は、既済部分の全部又は一部が発注者の利用に適するものであり、かつ、発注者において必要とするときは、製造費内訳明細書に記載した単価により算出した金額(これによりがたいときは発注者受注者協議して定めた額)の代価をもって、既済部分を取得できるものとする。

3 第19条、第21条、第23条及び第25条の規定は、前項の取得部分の検査、引渡し、代金の支払及び遅延利息について準用する。

(相殺等)

第39条 この契約により発注者が受注者から取得すべき遅滞金、違約金がある場合において、発注者が当該金額と相殺することができる債務を受注者に対して有するときは、これを相殺するものとする。

2 前項の規定により相殺を行っても、なお発注者において取得金がある場合又は発注者が遅滞金等を徴収する場合において、受注者は、発注者の指

定する相当の期限までにこれらの金額を支払わないときは、発注者に対し、遅延利息を支払わなければならない。ただし、当該取得金、遅滞金又は違約金が1,000円未満の場合は、この限りでない。

- 3 第25条第2項及び第3項の規定は、前項の遅延利息について準用する。この場合において、同条第2項中「年2.5パーセント」とあるのは「年3パーセント」と、同項ただし書中「受注者」とあるのは「発注者」と、第3項中「100円」とあるのは「1円」と読み替えるものとする。

(談合等不正行為があった場合の違約金等)

第40条 受注者が、次に掲げる場合のいずれかに該当したときは、受注者は、発注者の請求に基づき、請負金額（この契約締結後、請負金額の変更があった場合には、変更後の請負金額）の10分の1に相当する額を違約金として発注者の指定する期間内に支払わなければならない。

- (1) この契約に関し、受注者が私的独占の禁止及び公正取引の確保に関する法律(昭和22年法律第54号。以下「独占禁止法」という。)第3条の規定に違反し、又は受注者が構成事業者である事業者団体が独占禁止法第8条第1号の規定に違反したことにより、公正取引委員会が受注者に対し、独占禁止法第7条の2第1項(独占禁止法第8条の3において準用する場合を含む。)の規定に基づく課徴金の納付命令(以下「納付命令」という。)を行い、当該納付命令が確定したとき(確定した当該納付命令が独占禁止法第63条第2項の規定により取り消された場合を含む。)
  - (2) 納付命令又は独占禁止法第7条若しくは第8条の2の規定に基づく排除措置命令(これらの命令が受注者又は受注者が構成事業者である事業者団体(以下「受注者等」という。)に対して行われたときは、受注者等に対する命令で確定したものをいい、受注者等に対して行われていないときは、各名宛人に対する命令すべてが確定した場合における当該命令をいう。次号において同じ。)において、この契約に関し、独占禁止法第3条又は第8条第1号の規定に違反する行為の実行としての事業活動があったとされたとき。
  - (3) 前号に規定する納付命令又は排除措置命令により、受注者等に独占禁止法第3条又は第8条第1号の規定に違反する行為があったとされた期間及び当該違反する行為の対象となった取引分野が示された場合において、この契約が当該期間(これらの命令に係る事件について、公正取引委員会が受注者に対して納付命令を行い、これが確定したときは、当該納付命令における課徴金の計算の基礎である当該違反する行為の実行期間を除く。)に入札(見積書の提出を含む。)が行われたものであり、かつ、当該取引分野に該当するものであるとき。
  - (4) この契約に関し、受注者(法人にあっては、その役員又は使用人を含む。)の刑法(明治40年法律第45号)第96条の6又は独占禁止法第89条第1項若しくは第95条第1項第1号に規定する刑が確定したとき。
- 2 受注者が前項の違約金を発注者の指定する期間内に支払わないときは、受注者は、当該期間を経過した日から支払いをする日までの日数に応じ、年3パーセントの割合で計算した額の遅延利息を発注者に支払わなければならない。

(紛争の解決)

第41条 この契約の履行について、発注者受注者間に紛議を生じたときは、発注者受注者協議して解決するものとする。

(秘密の保全)

第42条 発注者及び受注者は、この契約の履行に際し知得した相手方の秘密を第三者に漏らし、又は利用してはならない。

以上契約を証するため、この証書2通を作成し、発注者受注者各1通を保有する。

令和 年 月 日

発注者	住	所	東京都千代田区霞が関2-1-3
	氏	名	支出負担行為担当官 海上保安庁総務部長 勝山 潔
受注者	住	所	
	氏	名	

# 仕様書

## 1 総則

本仕様書は、海上保安庁（以下「当庁」という。）が調達する防寒・防水衣について適用する。

## 2 件名

防寒・防水衣上衣1,536着ほか1点製造

## 3 品目及び数量

別紙1 品目数量内訳のとおり。

ただし、特寸サイズ（追加含む）については、各品目の合計数量に変更がない範囲で別途指示する。

## 4 形状、材料、構造、寸法、縫製、表示及び袋詰め等

別添「海上保安庁標準仕様（防寒・防水衣）」のとおり。

## 5 承認

(1) 契約後、速やかに（契約から1か月以内）次の書類を提出し、監督職員の承認を受けること。

①	工程表（様式1に必要事項を記入の上、提出すること。）
②	品質管理体制一覧表（縫製から製品完成までの品質管理及び責任体制並びに納入後に発生した不具合等に対する処理体制を記載したもの。）
③	加工引受書（自社工場で縫製を行う場合を除き、縫製会社が発行するもの。）

(2) 使用材料については、生産着手前に材料見本を提出し、品質規格等について、監督職員の承認を受けること。（提出時、様式2に署名すること。）ただし材料見本提出時に次に掲げる書類を添付すること。

①	（一財）日本繊維製品品質技術センター試験成績表（以下「センター」という。）（表地、目止めテープ、リペアシート）
②	生産メーカーの品質証明書、出荷証明書（ただし契約者が生産メーカーの場合を除く。主材料に限る。）
③	副材料、補助材料についての使用材料一覧
④	再生ポリエステル使用のメーカーによる証明書：再生ポリエステル使用の主材料に限る。

(3) 形状及び縫製等については、生産着手前に試作品を作成し、監督職員の承認を受けること。ただし試作品はセンターの検査を受け、検査証を添付したものであること。（提出時、様式2に署名すること。）

## 6 検査

(1) 監督職員の承認を得た試作品を基に製造された完成品全数について、センターが行う次に掲げる検査を受けること。

①	センターが定めている外観評価基準による外観評価検査
②	各号型「A級」の判定品から試料1着を抜き取り、当庁指定の検査項目（寸法）に基づいた寸法計測及び「抜き取り試料調書」の作成
③	「A級」に判定したもの（合格品）の各号型の員数確認

(2) (1)に掲げた事項終了後、次の書類を当庁検査職員に提出し、検査を受けること。

①	センターが作成した検査成績報告書（全数：外観評価検査分）及び抜き取り試料調書。
②	完成品がグリーン購入法の「制服・作業服」に定められている率以上の再生ポリエステルを使用していることを証明する書類。（請負業者作成）

(3) 検査職員の検査に合格後、監督職員が承認した試作品を検査職員に提出すること。

## 7 梱包及び搬入

(1) 梱包

① 上衣、ズボンをそれぞれ5着毎に丈夫な紐を用いて十字掛けし、ダンボール箱に20着（標準）毎に詰め、粘着テープで口を閉じ、二条の帯で締め、堅固に梱包すること。

② ダンボール箱の両側面には、品名、号型、数量、納入業者名、納入年度を表示すること。

(2) 搬入

運搬に使用する車両は原則車高3.5メートル以下とし、監督職員の指示する場所へ搬入すること。

なお、同車両については、監督職員と協議のうえ変更できるものとする。

## 8 納入場所

海上保安学校	住所	(〒625-8503) 京都府舞鶴市字長浜 2 0 0 1 番地
	電話番号	0773-62-3520

## 9 納入期限

令和6年3月19日（火）

## 10 支払い

支払いは検査合格後一括払いとし、海上保安庁総務部長あて請求すること。

## 11 その他

- (1) 本仕様書に定めがない事項及び本仕様書に疑義が生じた場合は、監督職員と協議しその指示に従うこと。
- (2) 不合格品は請負業者の責任において廃棄し、いかなる場合があっても保有若しくは販売・譲渡してはならない。
- (3) 仕様書に定める納入数量以外に製造し、予備数を保有してはならない。
- (4) 請負業者から受けた提出物は原則返却しないものとする。

## 品目数量内訳

品目	規格	単位	数量	合計
防寒・防水衣上衣	1号	着	244	1,536
	2号	着	331	
	3号	着	382	
	4号	着	360	
	5号	着	158	
	6号	着	59	
	特寸	着	2	
防寒・防水衣ズボン	1号	着	144	1,280
	2号	着	239	
	3号	着	323	
	4号	着	327	
	5号	着	162	
	6号	着	83	
	特寸	着	2	

## 海上保安庁標準仕様（防寒・防水衣）

改正 令和4年3月14日

1	形状	2
2	材料	2
	付表1（表地規格）	3
	付表2（制電裏地規格）	3
	付表3（裏地規格）	4
	付表4（中綿規格）	4
	付表5（ジャージ生地規格）	4
	付表6（目止めテープ規格）	4
	付表7（リペアシート規格）	4
3	構造	5
4	号型及び寸法	5
5	縫製	5
6	表示	7
7	袋詰め	7
図1	（上衣：アウター全体）	8
図2	（上衣：前立て、袖口、衿断面）	9
図3	（上衣：両脇ポケット、インナー脱着用タブ）	10
図4	（上衣：右前表、左前裏）	11
図5	（上衣：インナー全体）	12
図6	（ズボン：アウター全体）	13
図7	（ズボン：前開き断面、前裏、脇、インナー脱着用タブ）	14
図8	（ズボン：後ポケット、裾マチ）	15
図9	（ズボン：インナー全体）	16



## 1 形状

## (1) 上衣

フード付き前開き型ハーフコート、ファスナー及びボタン脱着式キルトインナー付き

## (2) ズボン

サスペンダー付き前開き型長ズボン、ボタン脱着式キルトインナー付き

## 2 材料

区分	材料	規格	数量	用途		
主材料	表地	付表1	紺	上衣 (アウター) ズボン (アウター)	フード、衿、身頃、前立、脱着用タブ、袖、袖口タブ、ポケット、雨蓋 身頃、下持ち出し、調節ベルト、ポケット、三角マチ、脱着用タブ、片布台布 (裁目処理をする)	
	制電裏地	付表2	黒	上衣 (インナー内側) ズボン (インナー内側)	前身頃、後身頃、袖	
副材料	裏地	付表3	黒	上衣 (インナー外側) ズボン (インナー外側)	前身頃、後身頃、袖	
	中綿	付表4	白	上衣 (インナー) ズボン (インナー)	身頃、後身頃、袖	
	ジャージ生地	付表5	黒	上衣 (インナー)	衿	
	目止めテープ	付表6	グレー	表地の接合、縫製箇所の	防水処理	
	補助材料	ファスナー	ビスロンNo.5 オープン	黒	3本	上衣
		ビスロンNo.4 止め	黒	3本	ズボン (アウター)	前開き、裾スリット
面ファスナー		20mm幅	黒	13セット	上衣 (アウター) ズボン (アウター)	衿、前立、ポケット、袖口
ボタン		合成樹脂製	黒	17セット	上衣 ズボン	衿、袖口 ウエスト、裾
紐		アクリル紐	黒	2本	上衣 (アウター)	フード
					ズボン (アウター)	ウエスト
					平ゴム	30mm幅
		50mm幅	白	1本	ズボン (アウター)	ウエスト
		38mm幅	黒	1本	ズボン (アウター)	サスペンダー
ナイロンテープ		20mm幅	黒	3本	ズボン (アウター)	ウエスト
三角カン		合成樹脂製	黒	1個	ズボン (アウター)	サスペンダー
アジャスター		合成樹脂製	黒	4個	ズボン (アウター)	サスペンダー、調節ベルト
片布		ナイロン製	白	2枚	上衣 (アウター) ズボン (アウター)	ポケット内側、ウエスト内側
糸		ポリエステル #50	紺	-	全体	全ての接合部分
別付属		リペアシート	付表7	グレー	1枚	着用中のキズ、破れ等の補修用

※アウターには裏地を使用しない。

付表1 (表地規格)

項目	規格	試験方法
品名	防水透湿布 (3層品)	
構造	多孔質 P T F E を基材とするフィルムの表裏にナイロン織布をラミネート加工した3層構造	
色相	ネイビー (指定色)	
組織	平織	JIS-L-1096
混用率	ナイロン 100%	JIS-L-1030
織度	縦 230±20dtex、横 370±30dtex (縦・横 許容差±5%)	JIS-L-1096
密度	縦 280 本/10 cm以上 横 170 本/10 cm以上	JIS-L-1096
染色堅ろう度	水 4 級以上	JIS-L-0846
	耐光 4 級以上	JIS-L-0842
	洗濯 4 級以上	JIS-L-0844 A-2 号
	摩擦 (乾・湿) 4 級以上	JIS-L-0849 II 形
	汗 (酸・アルカリ) 4 級以上	JIS-L-0848
厚さ	0.4 mm±0.10 mm	JIS-L-1096
質量	230±20g/m <sup>2</sup>	JIS-L-1096
寸法変化	縦、横-3.0~+3.0%	JIS-L-1096 D法
引張強さ	縦 1,200N 以上、横 800N 以上	JIS-L-1096 ラベルドストリップ法、5 cm幅
引裂強さ	縦 50N 以上、横 40N 以上	JIS-L-1096 A-1 法 (シングルタング法)
裏面磨耗強さ	30,000 回以上	JIS-L-1096 E 法 (マルチンデール法) 磨耗面：裏面、エンドポイント：糸切れ
耐水度 (生地部)	初期 350 kPa 以上、50 回洗濯後 350 kPa 以上 (※1)	JIS-L-1092 B 法 (高水圧法) (初期と 50 回洗濯後の耐水度を測定)、目皿使用、裏面より加圧、洗濯条件 JIS-L-0217 103 法、タンブル乾燥
剥離強度	20 回洗濯後、縦 0.60N/cm 以上、横 0.60N/cm 以上	JIS-K-6404-5 (20 回洗濯後の剥離強度を測定) 洗濯条件 JIS-L-0217 103 法、タンブル乾燥
はっ水度	初期 4 以上、50 回洗濯後 3 以上 (※1)	JIS-L-1092 スプレー試験 (初期と 50 回洗濯後のはっ水度を測定)、洗濯条件 JIS-L-0217 103 法、タンブル乾燥
透湿度	10,000 g/m <sup>2</sup> 、24h 以上	JIS-L-1099 B-2 法
摩擦帯電電荷量	7 μ cm <sup>2</sup> 以下	JIS-L-1094 摩擦帯電電荷量測定法

※1) 洗濯後、生地には外観異常がないこと

付表2 (制電裏地規格)

項目	規格	試験方法
組織	平織	JIS-L-1096
混用率	ポリエステル 100%	JIS-L-1030
色相	ブラック	
引裂強度	縦、横 10N 以上	JIS-L-1096 A-1 法 (シングルタング法)
寸法変化	縦、横-3.0~+3.0%	JIS-L-1096 D法
染色堅ろう度	洗濯 4 級以上	JIS-L-0844 A-2 号
	摩擦 (乾・湿) 4 級以上	JIS-L-0849 II 形

	汗（酸・アルカリ）4級以上	JIS-L-0848
摩擦帯電電荷量	7 $\mu$ cm <sup>2</sup> 以下	JIS-L-1094 摩擦帯電電荷量測定法

付表3（裏地規格）

項目	規格	試験方法
組織	平織	JIS-L-1096
混用率	ポリエステル100%	JIS-L-1030
色相	ブラック	
引裂強度	縦、横10N以上	JIS-L-1096 A-1法（シングルタング法）
寸法変化	縦、横-3.0~+3.0%	JIS-L-1096 D法
染色堅ろう度	洗濯4級以上	JIS-L-0844 A-2号
	摩擦（乾・湿）4級以上	JIS-L-0849 II形
	汗（酸・アルカリ）4級以上	JIS-L-0848

付表4（中綿規格）

項目	規格	試験方法
混用率	ポリエステル100%（再生ポリエステル80%以上）	JIS-L-1030
重量（上衣身頃）	120 $\pm$ 20g/m <sup>2</sup>	JIS-L-1085
重量（上衣袖、ズボン）	60 $\pm$ 10g/m <sup>2</sup>	JIS-L-1085

付表5（ジャージ生地規格）

項目	規格	試験方法
混用率	ポリエステル又はアクリル混	JIS-L-1030
組織	横編み又は丸編み	JIS-L-1018

付表6（目止めテープ規格）

項目	規格	試験方法
品名	目止めテープ（3層用）	
構造	多孔質PTFEを基材とするフィルムにナイロン織布と熱可塑性樹脂をラミネート加工した3層構造	
色相	生地裏面と同系色	
幅	22mm	
耐水度	初期350kPa以上、20回洗濯後350kPa以上、（接着加工後）※2	JIS-L-1092 B法（高水圧法）（初期と20回洗濯後の耐水度を測定）、目皿使用、裏面より加圧、洗濯条件 JIS-L-0217 103法、タンブル乾燥
接着加工方法	ホットメルト方式	

※2) 表地の縫製箇所目止めテープでシーリング加工した部分を測定する。

付表7（リペアシート規格）

項目	規格	試験方法
品名	リペアシート（3層用）	
構造	多孔質PTFEを基材とするフィルムにナイロン織布と熱可塑性樹脂をラミネート加工した3層構造	
色相	生地裏面と同系色	
形状	10cm角	
耐水度	初期350kPa以上、20回洗濯後350kPa以上、（接着加工後）※3	JIS-L-1092 B法（高水圧法）（初期と20回洗濯後の耐水度を測定）、目皿使用、裏面より加圧、洗濯条件：JIS-L-0217 103法、タンブル乾燥
接着加工方法	ホットメルト方式	

※3) 表地にカッターで2 cmの切れ目を入れ、その上に3 cm×5 cmのリペアシートを熱圧着した部分を測定する。

### 3 構造

針数 (3 cm間の表面に現れた糸数)	地縫い、飾り縫いとも11針以上。
測定	全てcm表示による。
門 (本縫いミシン門または機械門)	上衣ファスナー下端、下前立て折り返し、ポケット口、ハンドウォーマー口、ベルト通し下端
縫製	糸調子は上糸、下糸ともツレ、タルミの無いようにし、返し縫いは完全に行う。
裁断	表地は全て縦地とし、ハギ裁ちは不可とする。但し、衿裏、前立て裏、下持ち出し裏、雨蓋裏は横地を可とする。

### 4 号型及び寸法

#### (1) 上衣 (単位: cm)

部位	上衣					インナー	
	上衣丈	胸回り	裾丈	衿回り	ファスナー長さ	インナー丈	ファスナー長さ
1号	81	140	90	57	60	73	50
2号	79	136	88	56		71	
3号	77	132	86	55		69	
4号	75	130	84	54.5	56	67	46
5号	73	128	82	54		65	
6号	69	124	78	53		61	
許容差	±1.5	±2.0	±1.5	±1.0	±1.0	±1.5	±1.0

#### (2) ズボン (単位: cm)

部位	ズボン					インナー	
	ズボン丈	腰回り	股下	前開ファスナー	裾ファスナー	インナー丈	股下
1号	112	124	81	20	26	103	72
2号	109.5	118	79			100.5	70
3号	107	112	77			98	68
4号	104.5	109	74.5			95.5	65.5
5号	102	106	73			93	64
6号	97	102	69	18	88	60	
許容差	±2.0	±2.0	±1.5	±1.0	±1.0	±2.0	±1.5

### 5 縫製

#### (1) 上衣アウター (図1から図5参照)

区分	要領
衿	内衿高さが中央で8.5 cmの三枚仕立てスタンドカラーとし、外衿付根にフードを縫い付け、衿裏に収納式とする (面ファスナー止め)。 内衿にインナー脱着用タブ (ボタン付き) を取り付ける。
フード	衿裏収納式とし、両脇に調節紐を入れる。 調節紐の長さはフード口から結びを含め7 cmとする。
袖付け	ラグラン型で、身頃にダブルステッチにて取り付ける。

袖口	一重袖とし、所定の位置に平ゴムを入れる。 面ファスナー止め調節タブを取り付ける。 袖口幅 3 cm、所定の位置袖口内側 2 箇所インナー脱着用タブ（ボタン付き）を取り付ける。
前立て	二重前立てとし、内側はファスナーにより開閉する。 上前立てと下前立ては面ファスナーにて 5 箇所止める。 上下前立ともに幅 5 cm とし、下前立ての端は、折り返した状態で 5 箇所縫い止める。 前開き用ファスナーの内側にインナー脱着用ファスナーを取り付ける。
脇	前身頃と後身頃をダブルステッチにて縫い合わせる。
裾	幅 2 cm の三つ折り縫いとする。
ポケット	両脇に面ファスナー止め雨蓋付きポケットを付け、内側にハンドウォーマーを設ける。
表示	規定の片布、表示類を左ポケット裏側に縫着する。
転写マーク	背中に再帰反射性転写マークで「JAPAN COAST GUARD」のロゴを熱転写プリントする。

## (2) 上衣インナー (図 5 参照)

区分	要領
衿	ニットジャージ衿とし、衿付け根の下に脱着用ボタンを付ける。
袖	セットイン型で、袖口 2 箇所に脱着用ボタンを付ける。
前開き	突合せ開きとし、脱着用ファスナーを取り付ける。
表示	表示類を左脇内側に挟み込む

## (3) ズボンアウター (図 6 から図 8 参照)

区分	要領
ウエスト	ウエストベルト幅 5.5 cm、平ゴム入りとし、調節紐を入れる。(内出し) 両脇に調節ベルトを付け、アジャスターにて調節可能な構造とする。 アジャスター付き平ゴム製サスペンダーを付ける。 ウエスト内側にボタン開閉テープを付け、サスペンダーを脱着可能な構造とする。 内部にインナー脱着用タブ（ボタン付き）を取り付ける。
前開き	上前立幅 3.5 cm とし、テング幅 4 cm とする。 ファスナー開閉とし、ウエスト部は 2 箇所ボタン止めとする。
裾	裾幅 1.5 cm、三つ折り縫いとする。 両脇に三角マチ付きファスナー開閉スリットを設け、スリット上部内側にインナー脱着用タブ（ボタン付き）を付ける。
ポケット	右側尻部に雨蓋付きポケットを付ける。
表示	規定の片布、表示類を台布にたたき付けたものを、ウエスト左前部内側に挟み込む。

## (4) ズボンインナー (図 9 参照)

区分	要領
ウエスト	平ゴム入りとし、外側に脱着用ボタンを付ける。
裾	両脇にスリットを設け、スリット上部に脱着用ボタンを付ける。
表示	表示類を左脇縫い上部内側に挟み込む。

6 表示

- ① ほつれ止め処理を施した布帛を使用する。
- ② 字体は活字体で不滅インクを使用する。
- ③ 片布様式

静 海上保安庁 防寒・防水衣 上衣・ズボン 号	
所 属	
貸与年月日	年 月 日
氏 名	
所 属	
貸与年月日	年 月 日
氏 名	
年 度	会社納

7 cm

6 cm

注1 号型、納入年度（西暦表示例：2020 年度）、納入会社名を記入すること。

注2 上衣、ズボンの別に記入すること。

注3 上衣、ズボンのアウターに付ける。

7 袋詰め

上衣、ズボンそれぞれ1着毎に、【号型】及び【納入年度】を表示したポリ袋に封入する。なお、「取扱説明書」及び「補修用リペアシート」は、上衣のポリ袋に同封すること。

図1 (上衣: アウター全体)

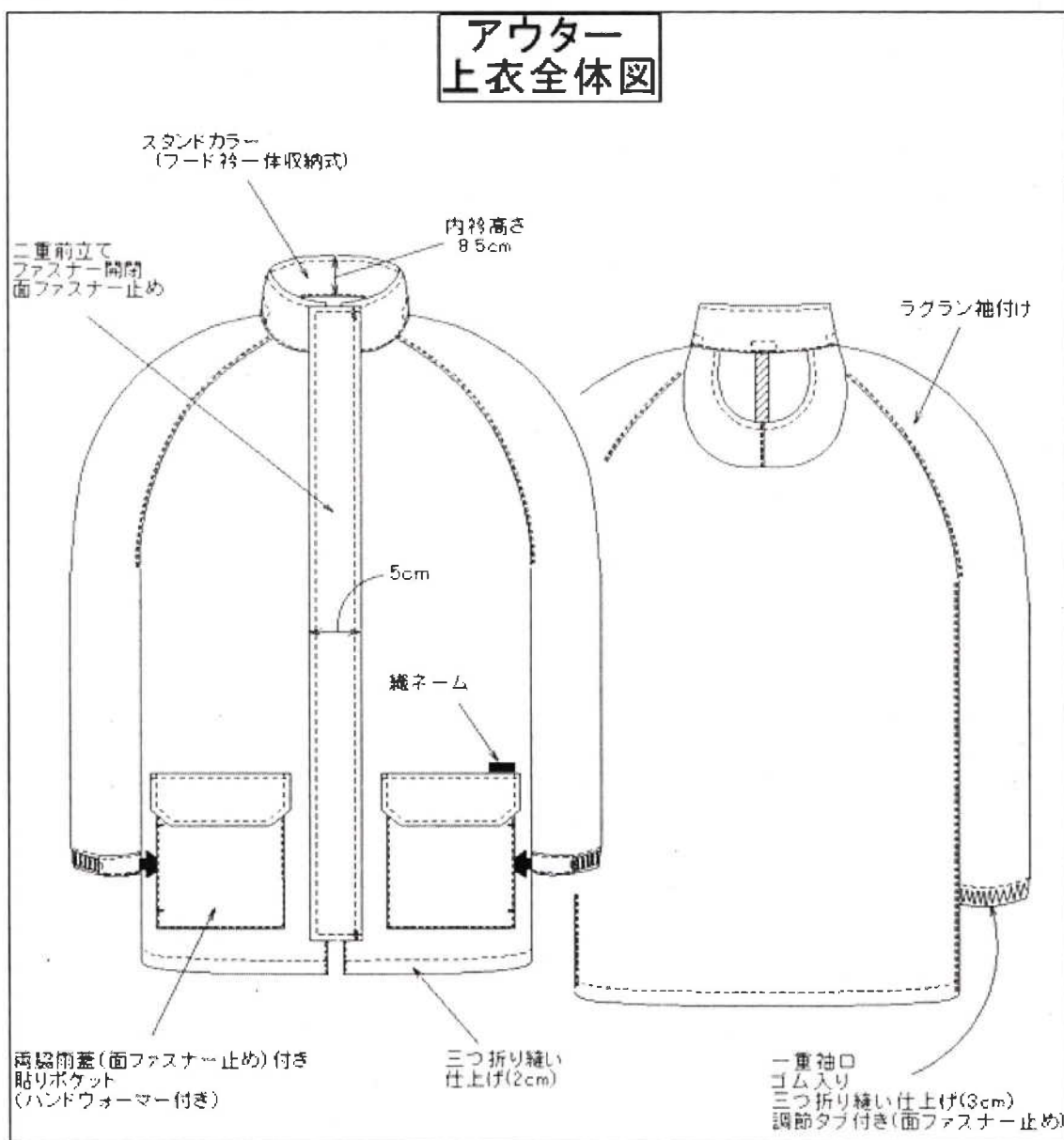


図2 (上衣: 前立て、袖口、衿断面)

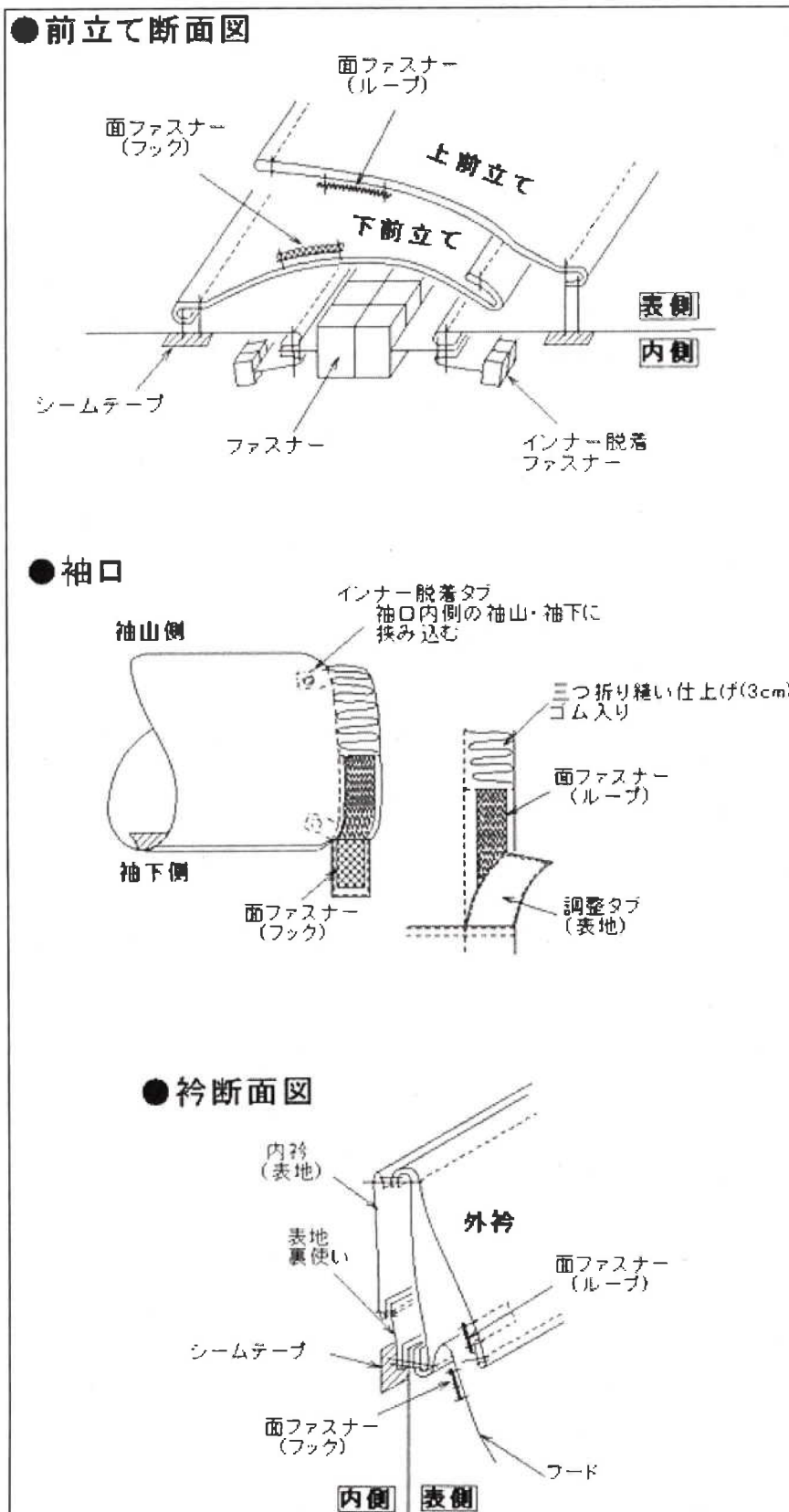




図3 (上衣：両脇ポケット、インナー脱着用タブ)

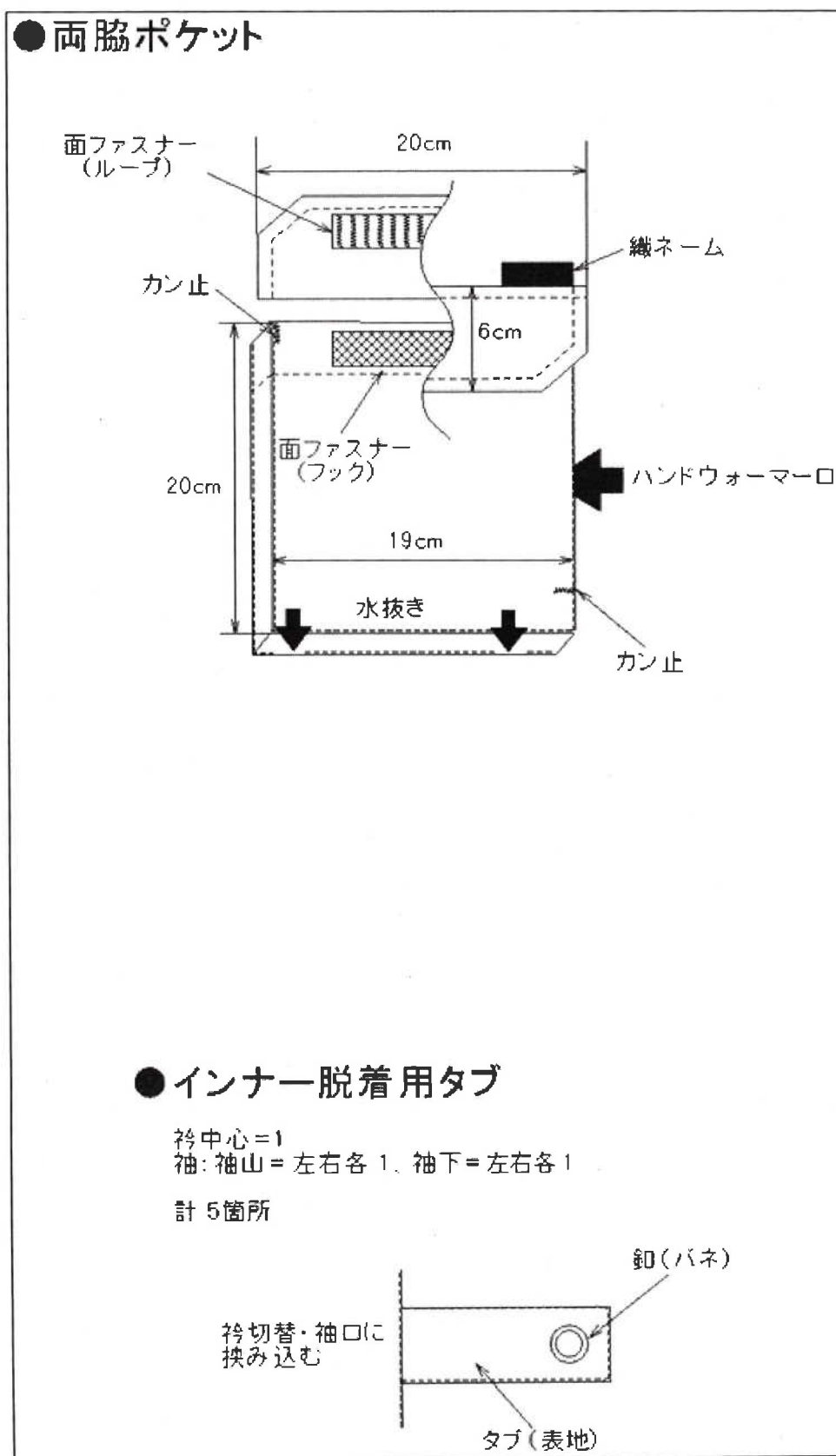


図4 (上衣: 右前表、左前裏)

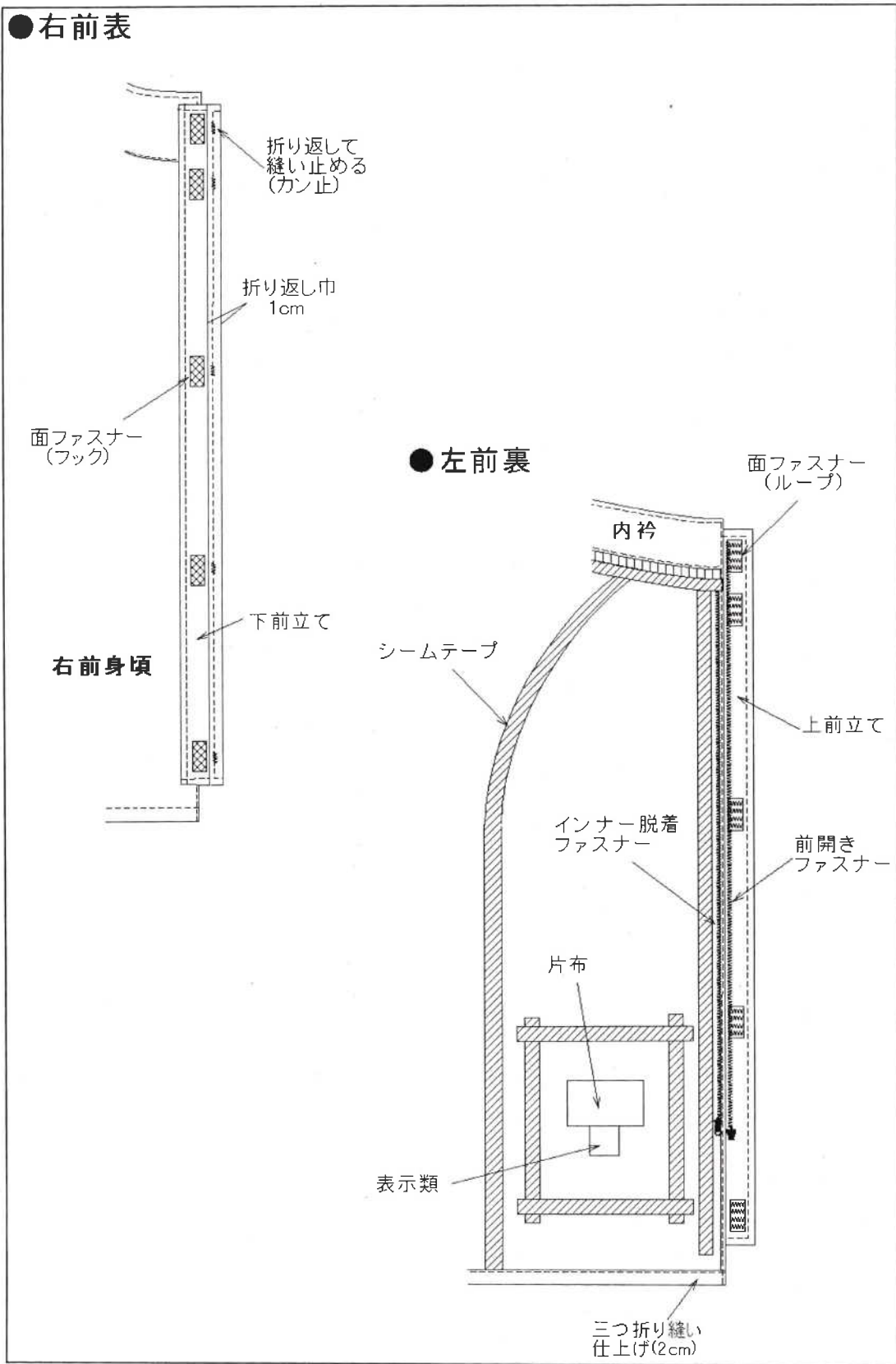


図5 (上衣：インナー全体)

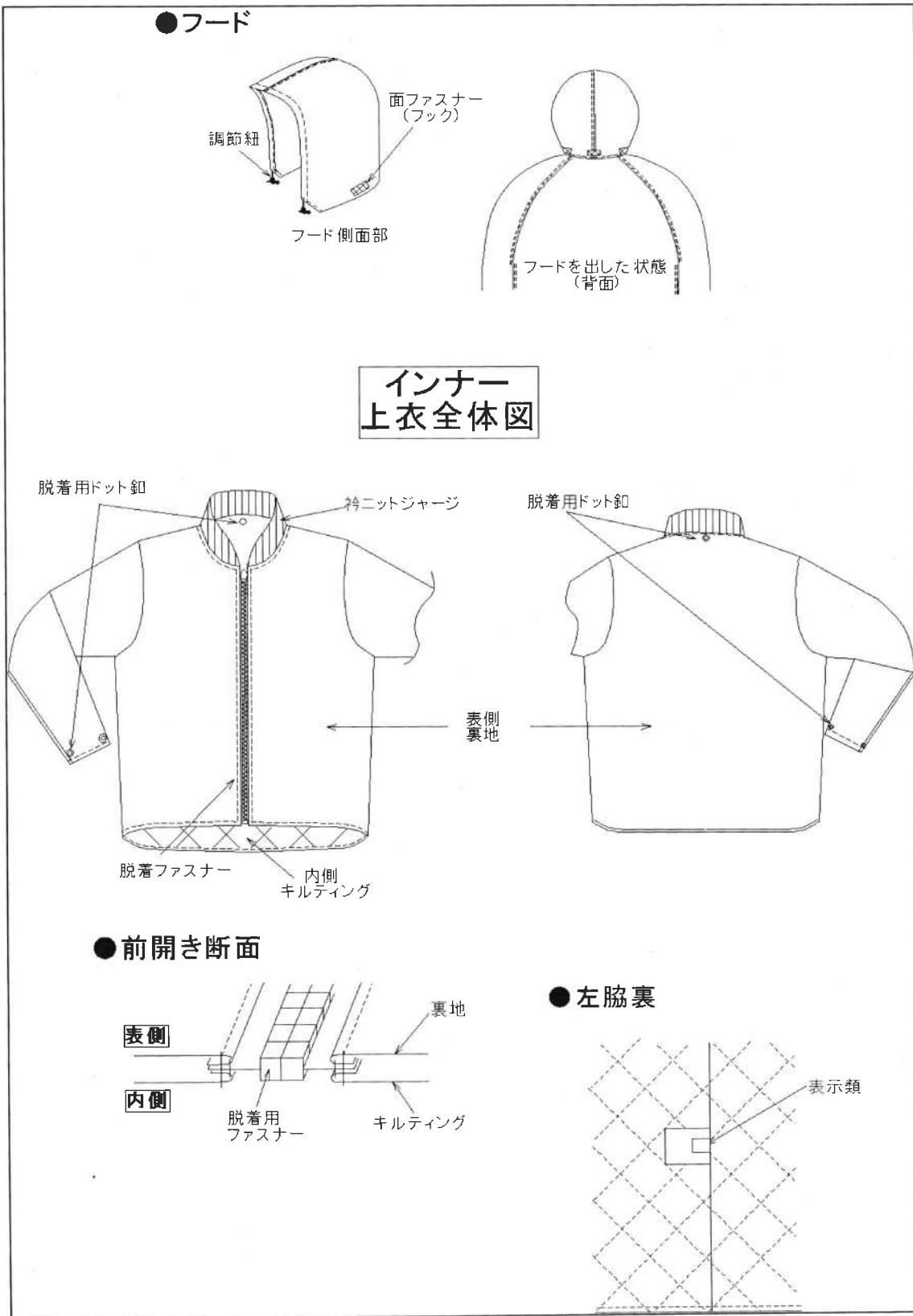


図6 (ズボン：アウター全体)

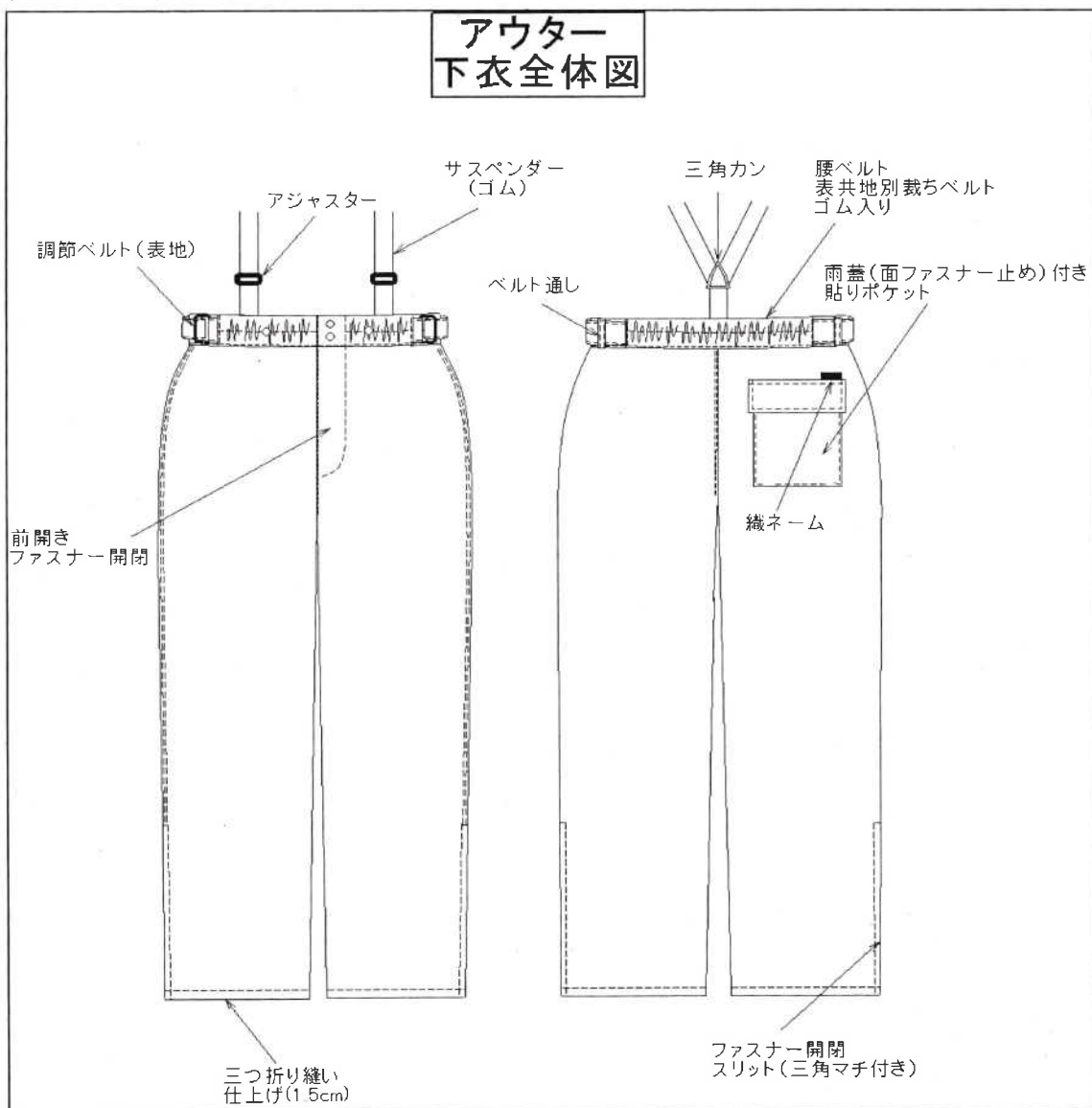


図7 (ズボン：前開き断面、前裏、脇、インナー脱着用タブ)

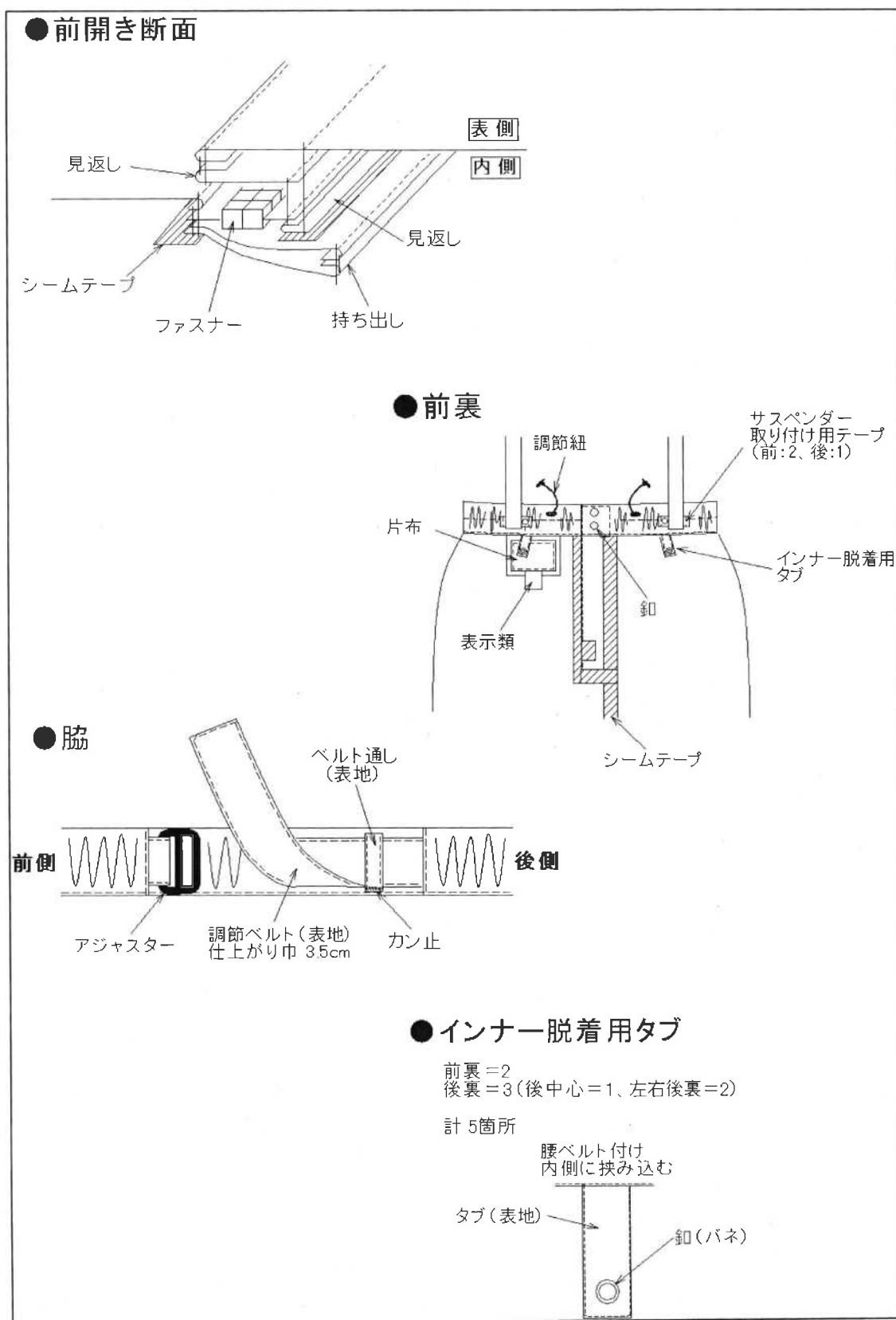


図8 (ズボン：後ポケット、裾マチ)

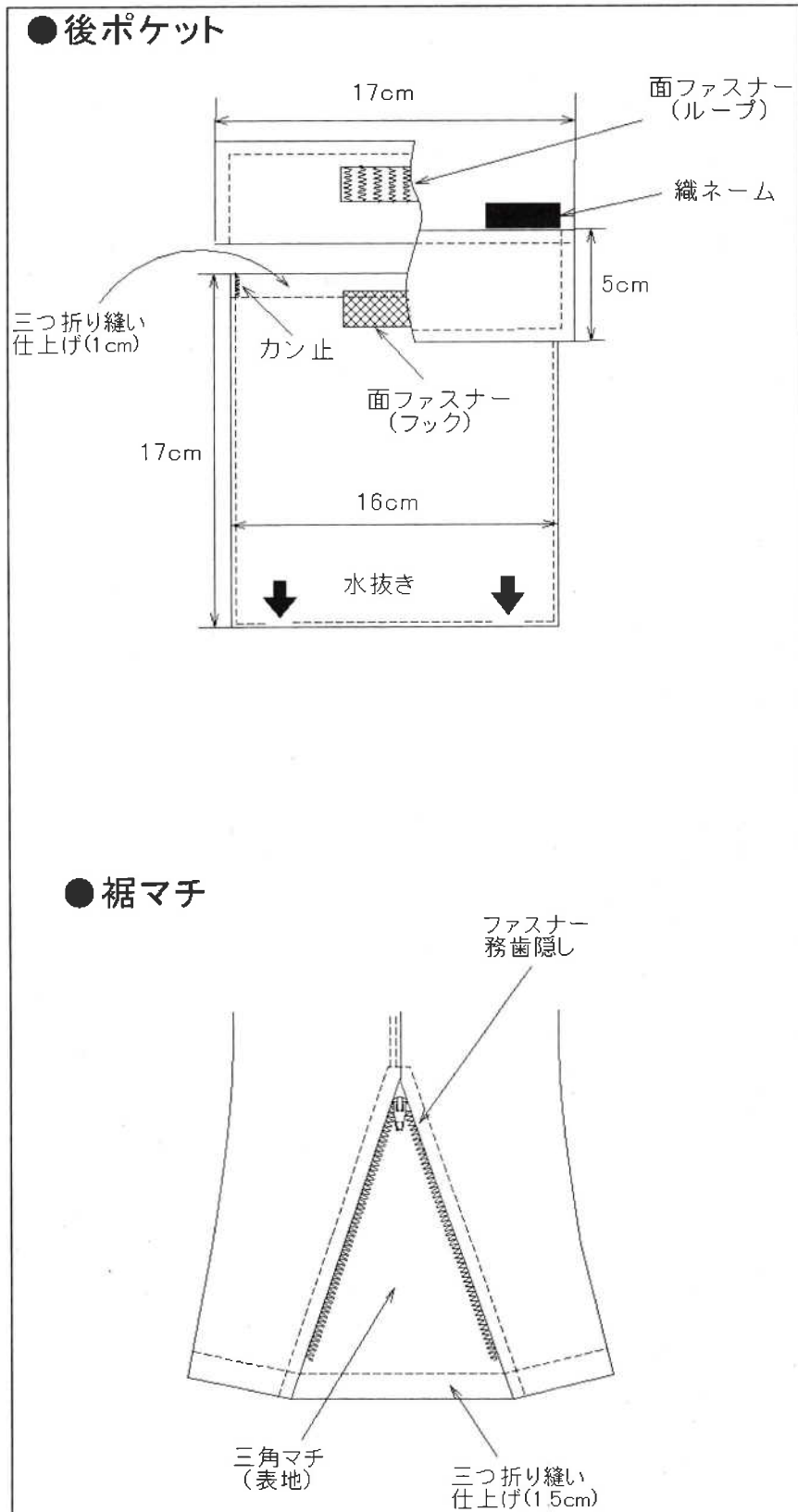
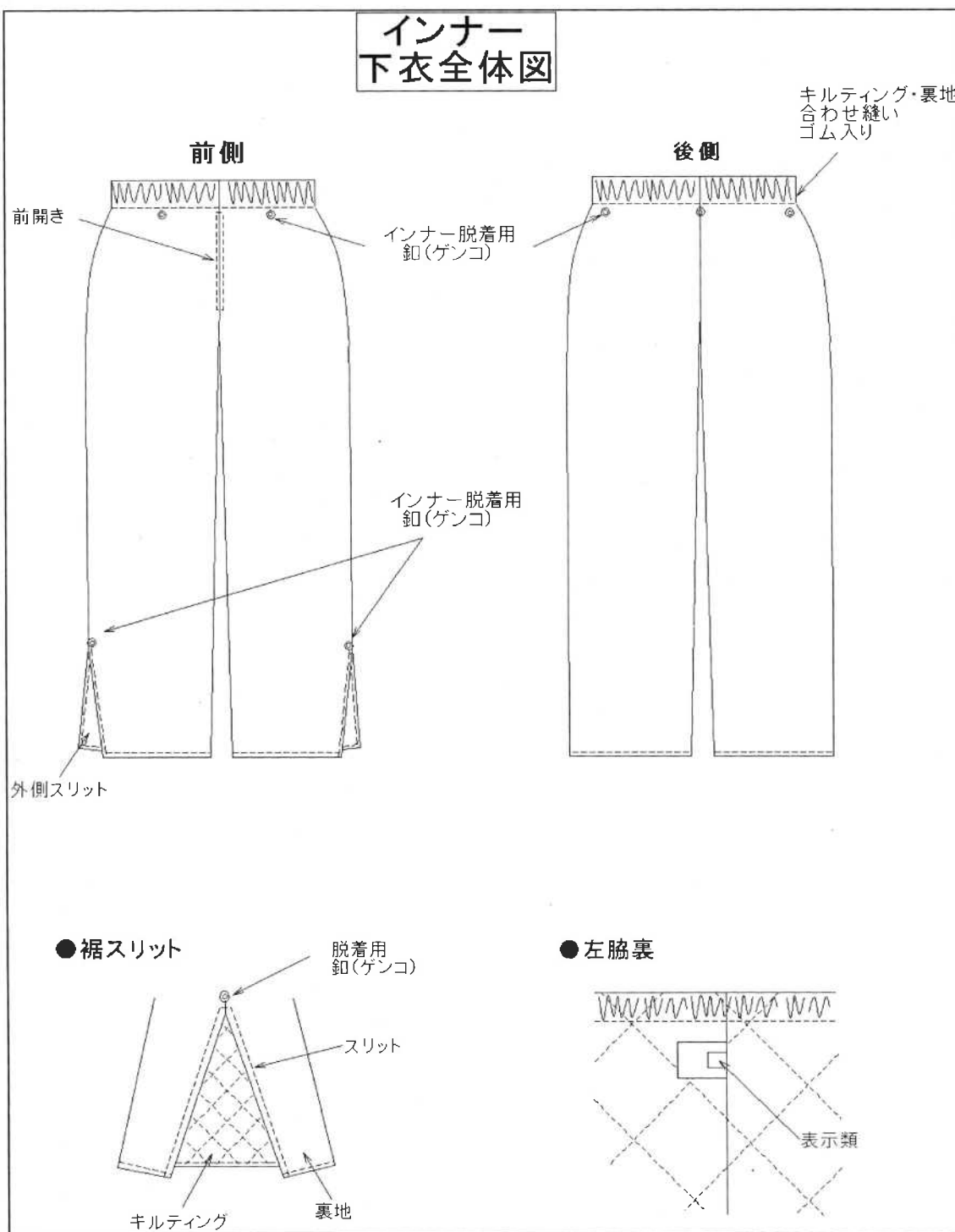


図9 (ズボン: インナー全体)



様式 1

契約件名 \_\_\_\_\_

契約番号

物契第

号

契約年月日

年

月

日

工程表	月	月	月	月	月	月
	10 20	10 20	10 20	10 20	10 20	10 20
契約日 ( 月 日)						
工程表提出 ( 月 日)						
原材料投入						
検反						
材料見本承認申請 ( 月 日)						
試作品承認申請 ( 月 日)						
裁断						
本裁						
まとめ						
仕上げ						
社内検査						
QTEC検査 ( 月 日)						
官検 ( 月 日)						
梱包						
発送						
納期 ( 月 日)						

住 所

氏 名



契約番号 物契第 号  
契約年月日 令和 年 月 日

## 材料見本・承認見本 承認申請書

契約件名 \_\_\_\_\_

提出物件

	提出物	提出者（署名）	提出日
1	（一財）日本繊維製品品質技術センター試験成績表		
2	生産メーカーの品質証明書、出荷証明書		
3	副材料、補助材料についての使用材料一覧		
4	再生ポリエステル使用のメーカーによる証明書		
5	試作品（検査証付）		