

入 札 公 告

次のとおり一般競争入札に付します。本案件は、競争参加資格確認のための証明書等（以下、「証明書等」という。）の提出、入札及び契約を電子調達システム（G E P S）で行う対象案件です。

令和5年2月17日

支出負担行為担当官

海上保安庁総務部長 勝山 潔

◎調達機関番号 020 ◎所在地番号 13

①特機契第 22081 号 ②特機契第 22082 号

③特機契第 22083 号

1 調達内容

(1) 品目分類番号 13

(2) 購入等件名及び数量

①配電盤（巡視船（6,000トン型）用）1式ほか
4点製造

②配電盤（巡視船（国際業務対応・練習船）用）
1式ほか4点製造

③配電盤（巡視船（3,500トン型）用）2式ほか
4点製造

(3) 調達案件及び仕様等 仕様書による。

(4) 納入期限 令和7年11月28日

(5) 納入場所 建造請負造船所ほか1箇所

(6) 入札方法 総価で行う。落札者の決定に当たっては、入札書に記載された金額に当該金額の10%に相当する額を加算した金額（当該金額に1円未満の端数があるときは、その端数金額を切り捨てるものとする。）をもって落札価格とするので、入札者は、消費税及び地方消費税に係る課税事業者であるか免税事業者であるかを問わず、見積もった契約金額の110分の100に相当する金額を入札書に記載すること。

(7) 電子調達システム（G E P S）の利用本案件は、申請書等の提出、入札及び契約を電子調達システムで行う対象案件である。なお、電子調達システムによりがたい場合は、紙入札方式参加願、紙契約

方式承諾願を提出し、紙入札方式、紙契約方式に代えることができる。

2 競争参加資格

(1) 予算決算及び会計令(以下「予決令」という。)第 70 条の規定に該当しない者であること。なお、未成年者、被保佐人又は被補助人であって、契約締結のために必要な同意を得ている者は、同条中、特別の理由がある場合に該当する。

(2) 予決令第 71 条の規定に該当しない者であること。

(3) 令和 4・5・6 年国土交通省競争参加資格(全省庁統一資格)において、「物品の製造」の A 又は B 等級に格付けされ、関東・甲信越地域の競争参加資格を有するものであること。

(4) 当該部局において指名停止の措置を受け、指名停止期間中でない者。

(5) 警察当局から、暴力団員が実質的に経営を支配する者又はこれに準ずるものとして、国土交通

省発注の公共事業等からの排除要請があり、当該状態が継続している者でないこと。

(6) 電子調達システムによる場合は、電子証明書を取得していること。

(7) 競争参加資格の申請の時期及び場所「競争参加者の資格に関する公示」（令和4年3月31日付官報）に記載されている時期及び場所で申請を受け付ける。

3 入札書の提出場所等

(1) 電子調達システムのURL及び問い合わせ先 政府電子調達（GEP S）

<https://www.geps.go.jp/> 電子調達システムヘルプデスク TEL0570-014-889

(2) 入札方式による入札書等の提出場所、契約条項を示す場所、入札説明書の交付場所及び問い合わせ先 〒100-8976 東京都千代田区霞が関2-1-3 海上保安庁総務部政務課予算執行管理室 第二契約係 山本 健 電話 03-3591-6361

内線 2831

(3) 入札説明書の交付方法 仕様書等（入札説明書含む）の交付は、当庁ホームページの「調達情報」の「入札・落札等の状況」から、ダウンロードすること。

<http://www.kaiho.mlit.go.jp/ope/tyoutatu/seifutyoutatu.html>.

また、郵送により交付を希望する者はA4判用紙が入る返信用封筒（宛先を明記する。）並びに重量200gに見合う郵便料金に相当する郵便切手又は国際返信切手券を添付して(2)の係に申し込むこと。

(4) 電子調達システム及び紙入札による競争参加のために必要な証明書等の受領期限

令和5年2月27日 17時00分

(5) 電子調達システムによる入札及び紙入札による入札書の受領期限

令和5年3月22日 17時00分

(6) 開札の日時及び場所

① 令和5年3月23日 14時15分

② 令和5年3月23日 14時45分

③ 令和5年3月23日 15時15分

海上保安庁入札室

4 その他

(1) 契約手続において使用する言語及び通貨
日本語及び日本国通貨。

(2) 入札保証金及び契約保証金 免除

(3) 入札の無効 本公告に示した競争参加資格
のない者のした入札及び入札に関する条件に違反
した入札。

(4) 契約書作成の要否 要。

本業務は、契約手続にかかる書類の授受を電子調
達システムで行う対象業務である。

なお、電子調達システムによりがたい場合は、発注
者の承諾を得て紙契約方式に代えるものとする。

(5) 落札者の決定方法 予決令第79条の規定に
基づいて作成された予定価格の制限の範囲内で最

低の価格をもって有効な入札を行った者を落札者とする。

(6) 手続きにおける交渉の有無 無

(7) その他 詳細は、入札説明書による。

5 Summary

(1) Official in charge of disbursement of the procuring entity: KATUYAMA Kiyoshi, Vice Commandant, Japan Coast Guard.

(2) Classification of the services to be procured: 13

(3) Nature and quantity of the products or service to be purchased or required. :

① Switchboard 1 set and 4 pieces. (for Patrol vessel of 6,000 ton)

② Switchboard 1 set and 4 pieces. (for Patrol vessel International operations and training)

③ Switchboard 2 set and 4 pieces. (for Patrol vessel of 3,500 ton)

(4) Delivery limit: 28.November.2025.

(5) Delivery place: Contracted Shipyard and JCG.

(6) Qualifications for participating in the tendering procedures; Supplier eligible for participating in the proposed tender are those who shall;

(a) not come under Article 70 of the Cabinet Order concerning the Budget, Auditing and Accounting. Furthermore, minors, Person under Conservatorship or Person under Assistance that obtained the consent necessary for concluding a contract may be applicable under cases of special reasons within the said clause;

(b) not come under Article 71 of the Cabinet Order concerning the Budget, Auditing and Accounting;

(c) have Grade A or B level of interest in Manufacturing in Kanto • Koshinetsu area in terms of the qualification for participating in the tenders by the Ministry of Land, Infrastructure Transport and Tourism (Single qualification for every ministry and agency) in the fiscal years, 2022•2023•2024.

(d) The person who is not being suspended from Transactions by the request of the officials in charge of contract.

(e) not be the business operators that a gangster influences management substantially or the person who has exclusion request from Ministry of Land, Infrastructure, Transport and Tourism is continuing state concerned.

(7) Time-limit for tender;
17:00, 22. March. 2023.

(8) Contact point for the notice: YAMAMOTO Ken,

2nd Contract Section, Contract and Accounts
Office, Budget Division, Administration
Department, Japan Coast Guard, 2-1-3,
Kasumigaseki Chiyoda-ku, Tokyo, 100-8976
Japan. TEL 03-3591-6361 ext. 2831

入札説明書

(最低価格落札方式)

契約番号：特機契第 22083 号

契約件名：配電盤（巡視船（3,500トン型）用）2式ほか4点製造

項目及び構成

- 1 契約担当官等
- 2 調達内容
- 3 競争参加資格
- 4 入札参加申込手続き
- 5 入札書及び関係書類の提出場所等
- 6 その他

- 別紙－1 入札書（海上保安庁様式）
- 様式－1 紙入札方式参加願
- 様式－2 紙契約方式承諾願
- 様式－3 確認書（電子入札参加申し込み用）
- 様式－4 電子証明書変更承諾申請書
- 様式－5 期間委任状
- 様式－6 都度委任状
- 別冊 契約書（案）
- 別冊 仕様書

入 札 説 明 書

海上保安庁の調達契約に係わる入札公告（令和5年2月17日付）に基づく入札については、会計法（昭和22年法律第35号）、予算決算及び会計令昭和22年勅令第165号）、契約事務取扱規則（昭和37年大蔵省令第52号）等に定めるもののほか、この入札説明書によるものとする。

- 1 契約担当官等
支出負担行為担当官
海上保安庁総務部長 勝山 潔
- 2 調達内容
 - (1) 契約件名
配電盤（巡視船（3,500トン型）用）2式ほか4点製造
 - (2) 契約内容
仕様書のとおり
 - (3) 納入期限
令和7年11月28日
 - (4) 納入場所
建造請負造船所ほか1箇所
 - (5) 仕様説明会の日時等
仕様説明会は実施しない。
なお、仕様内容について質疑等がある場合は、下記へ連絡すること。
仕様書等に関する問い合わせ先
〒100-8976 東京都千代田区霞が関2-1-3
海上保安庁装備技術部船舶課 長谷川
03-3591-6361 (内線4421)
 - (6) 入札方法
原則として、当該入札の執行において入札執行回数は2回を限度とする。
なお、当該入札回数までに落札者が決定しない場合は、原則として予算決算及び会計令第99条の2の規定に基づく随意契約には移行しない。
また、電子調達システムにより難しい者は、発注者に紙入札方式参加願及び紙契約方式承諾願を提出して紙入札方式、紙契約方式に代えるものとする。
落札者の決定は、最低価格落札方式をもって行う。
 - ① 入札者は、一切の経費を含め契約金額を見積もるものとする。
 - ② 落札決定に当たっては、入札書に記載された金額に当該金額の10%に相当する額を加算した金額（当該金額に1円未満の端数がある時は、その端数金額を切り捨てた金額とする。）をもって落札価格とするので、入札者は、消費税及び地方消費税に係る課税事業者であるか免税事業者であるかを問わず、見積もった契約金額の110分の100に相当する金額を記載した入札書を提出しなければならない。
 - ③ 入札者は、入札説明書、仕様書等を熟覧のうえ入札しなければならない。
この場合において入札説明書、仕様書等について疑義があるときは、入札書受領の締め切り前までに関係職員の説明を求めることができる。
 - (7) 入札保証金及び契約保証金 免除

3 競争参加資格

- (1) 予算決算及び会計令第70条の規定に該当しない者であること。
なお、未成年者、被保佐人又は被補助人であって、契約締結のために必要な同意を得ている者は、同条中、特別の理由がある場合に該当する。
- (2) 予算決算及び会計令第71条の規定に該当しない者であること。
- (3) 以下の各号のいずれかに該当し、かつその事実があった後2年を経過していない者。（これを代理人、支配人その他の使用人として使用する者についてもまた同じ。）
 - (ア) 契約の履行に当たり故意に工事若しくは製造を粗雑にし、又は物件の品質若しくは数量に関しての不正の行為をした者
 - (イ) 公正な競争の執行を妨げた者又は公正な価格を害し若しくは不正の利益を得るために連合した者
 - (ウ) 落札者が契約を結ぶこと又は契約者が契約を履行することを妨げた者
 - (エ) 監督又は検査の実施に当たり職員の執行を妨げた者
 - (オ) 正当な理由がなくて契約を履行しなかった者
 - (カ) 前各号のいずれかに該当する事実があった後2年を経過しない者を、契約の履行に当たり、代理人、支配人その他の使用人として使用した者
- (4) 令和4・5・6年度国土交通省競争参加資格（全省庁統一資格審査）において「物品の製造」のA又はB等級に格付けされ、関東・甲信越地域の競争参加資格を有する者であること。（ただし指名停止期間中にあるものは除く。）
なお、競争参加資格を有しない者で当該入札に参加を希望する者は速やかに資格審査申請を行う必要があるので下記5(2)へ問い合わせること。
- (5) 警察当局から暴力団員が実質的に経営を支配する者又はこれに準ずる者として国土交通省公共事業等からの排除要請があり当該状態が継続している者でないこと。
- (6) 技術審査の対象であるため、証明書等の受領期限までに上記2（5）に技術審査書類を提出し、同審査に合格した者であること。

4 入札参加申込手続き

- (1) 申込方法
入札参加希望者は、4（5）の各書類を各提出先に持参又は郵送すること。（電子調達システムにより提出するものは除く）
なお郵送にて提出する場合は、提出期限までに提出先に必着すること。（郵送の場合は、配達証明が確認出来るものに限る）
また、代表者から委任を受けている者（以下「受任者」という）が入札を行う場合は期間委任状（様式5）又は都度委任状（様式6）を入札参加手続きまでに提出する（当該委任に係る委任者及び受任者が同じであり、かつ委任事項に変更がない限り、あらかじめ入札等に関する委任状を提出することにより、当該年度に限り、委任状をその都度提出することを省略することができる。この場合において、特定の入札等に関してのみこれと異なる代理人を選任して委任することは認めない。）。

期間委任状について

- a 入札、見積についての権限及び契約締結についての権限が委任されていなければならない。
- b 電子入札においては、復代理は認めない。
- c 委任期間は当該年度内を限度とする。
- d 代表者及び受任者の記名・押印された委任状（書面）の提出とする。
- e 原則として期間委任状の委任期間中の都度委任状の提出は認めない。

- (2) 電子調達システムによる証明書等の送信方法
電子調達システムによる入札参加の申込みを行う場合の使用アプリケーション及びバージョンの指定及び、保存するファイルの形式は次のいずれかとする。

番号	使用アプリケーション	保存するファイル形式
1	一太郎	Pro3形式以下のもの
2	Microsoft Word	Word2016形式以下のもの
3	Microsoft Excel	Excel2016形式以下のもの
4	その他のアプリケーション	PDFファイル 画像ファイル(JPEG形式及びGIF形式) 上記に加え特別に認めたファイル形式

- (3) ファイル圧縮方法の指定
ファイルを圧縮して送信する場合は、LZH又はZIP形式とする。(自己解凍方式は不可)
- (4) ファイル容量が大きく電子調達システムにより証明書等を送信できない場合証明書等のファイル容量が10MBを超える場合には、電子調達システムによる入札参加申し込みに必要な「確認書」及び「資格審査結果通知書(写)」のみを、1つのファイルとして(例えばPDF形式のファイル)まとめたものを、電子調達システムから送信し、それ以外の証明書等については、直接5(2)の契約係担当者に手渡すこと。
直接手渡すことができない場合は、郵送又は民間事業者による信書の送達に関する法律(平成14年法律第99号)第2条第6項に規定する一般信書便事業者若しくは同条第9項に規定する特定信書便事業者による同条第2項に規定する信書便(以下「郵送等」という。)による提出をすることが出来る。この場合、事前に5(2)にその旨を連絡すること。
なお、参加資格確認後は、入札参加申込者に対して電子調達システムにより通知又は確認通知書を送付する。

- (5) 証明書等の提出期限 令和5年2月27日 17時00分
各提出書類の提出先は次のとおりです。
○電子調達システムにより入札参加する場合
- ・確認書(電子入札用)(電子調達システムにより提出)
 - ・資格審査結果通知書(写)(電子調達システムにより提出)
 - ・技術審査資料(提出先上記2(5))

- 紙入札により入札参加する場合
- ・紙入札方式参加願(紙入札用)(提出先下記5(2))
 - ・資格審査結果通知書(写)(提出先下記5(2))
 - ・技術審査資料(提出先上記2(5))

- (6) 証明書等審査結果の通知
4(1)により提出された証明書等の審査結果を、令和5年3月1日までに電子調達システム又は文書等により通知する。

※ 電子調達システム又は紙入札方式参加願による入札参加申込手続きをとらなかった場合は、入札に参加できないので注意すること。

※ 入札参加申込手続き後に辞退する場合は、開札日までに「入札辞退書」を5(2)へ提出すること。
なお、入札辞退書等は下記アドレスにて公開しているのでダウンロードして提出すること。
<http://www.kaiho.mlit.go.jp/ope/tyoutatu/youshikitou.html>

5 入札書及び関係書類の提出場所等

(1) 入札書は電子調達システムにより提出すること。

ただし、発注者に紙入札方式参加願を提出した場合は紙により提出すること。
電子調達システムのURL及び問い合わせ先

政府電子調達システム <https://www.geps.go.jp/>
電子調達システムヘルプデスク TEL 0570-014-889

(2) 入札書等の提出場所及び契約条項を示す場所及び問い合わせ先

東京都千代田区霞が関2-1-3

海上保安庁総務部政務課予算執行管理室第二契約係 山本 健
TEL03-3591-6361 内線 2831

(3) 入札説明書（仕様書等添付）の交付期間

令和5年2月17日 から 令和5年2月27日 まで

(4) 入札書の提出期限

令和5年3月22日 17時00分

(5) 入札書の提出方法

① 電子調達システムによる場合

ア 入札書の様式は、電子調達システムによるものとする。

イ 入札書等の記載事項

- a 契約件名は、定められた件名を記載するものとする。
- b 入札者は、特に指示ある場合を除き、総価で入札しなければならない。
- c 入札書等は、電子調達システムの入力画面上において作成するものとする。
(電子認証書を取得している者であること。)

ウ 入札書等の提出

- a 入札書等は、電子調達システムにより、当該入札公告した期限までに到達するように提出しなければならない。
- b 電子入札に利用することができる電子証明書は、資格審査結果通知書に記入されている者（以下「代表者」という。）又は代表者から入札・見積権限及び契約権限について期間委任により委任をうけた者の電子証明書に限る。

② 紙による入札の場合

ア 入札書の様式は、別紙-1によるものとする。

イ 入札書等の記載事項

- a 契約件名は、定められた件名を但しがきのあとに記載するものとする。
- b 入札者は、特に指示ある場合を除き、総価で入札しなければならない。
- c 入札書に記載する日付は、入札書を提出する日とする。
- d 入札書には、入札者の住所及び氏名を記載しなければならない。
- e 受任者（以下「代理人」という）が入札を行う場合は、代理人の住所、氏名（法人にあっては、所在地、法人名及び代理人の役職、氏名）を記載し、代理人の印鑑を押印しなければならない。以下、記載例による。

【記載例】

海保株式会社 代表取締役（社長） ○○ ○○ 代理
東京都千代田区霞ヶ関 2-1-3
海保株式会社 東京支店（又は○○部）
支店長（又は○○部長） ○○ ○○ 印

ウ 入札書等の提出

- a 入札書は、別紙の様式にて作成し、封筒に入れ、かつ、その封皮に「法人名等及び契約件名、開札年月日、「入札書在中）」を朱書するものとする。
- b 電報、ファクシミリ、電話その他の方法による入札は認めない。
- c 入札者は、その提出した入札書の引換え、変更又は取り消しをすることができない。

エ 郵送により提出する場合

支出負担行為担当官等あて郵送（書留郵便又は民間事業者による信書の伝達に関する法律（平成14年法律第99号）第2条第6項に規定する一般信書便事業者若しくは同条第9項に規定する特定信書便事業者（以下「一般信書便事業者等」という。）の提供する同条第2項に規定する信書便（以下「信書便」という。）の役務のうち、書留郵便に準ずるものとして一般信書便事業者等において当該信書物（同法第2条第3項に規定する信書便物をいう。）の引き受け及び配達記録をした信書便。）にすることができる。

郵送する場合においては、二重封筒とし、表封筒には「入札書在中」の旨を記載し、中封筒に入札書を入れ、かつ、その封皮に「法人名等及び契約件名、開札年月日、「入札書在中）」を朱書するものとする。ただし、入札書の提出期限までに到達するように提出しなければならない。

(6) 入札の無効

- ① 本入札説明書に示した競争参加資格のない者、入札条件に違反した者又は入札者に求められる義務を履行しなかった者の提出した入札及び次の各号の1に該当する入札は無効とする。
 - ア 委任状が提出されていない代理人のした入札
 - イ 所定の入札保証金又は入札保証金に代わる担保を納付し又は提供しない者のした入札
 - ウ 記名（外国人又は外国法人にあつては、本人又は代表者の署名をもって代えることができる。）を欠く入札
 - エ 金額を訂正した入札
 - オ 誤字、脱字などにより意志表示が不明瞭である入札
 - カ 公正な競争の執行を妨げた者又は公正な価格を乱し、若しくは不正の利益を得るために連合した者の入札
 - キ 同一事項の入札について他人の代理人を兼ね、又は2人以上の代理をした者の入札
 - ク 競争参加資格の確認のための書類などを添付することとされた入札にあつては、提出された書類が審査の結果採用されなかった入札
 - ケ 競争参加資格のあるものであつても、入札時点において、海上保安庁次長から指名停止措置を受け、指名停止期間中にある者のした入札
- ② 電子入札参加者は、電子証明書を不正使用等してはならない。
不正使用等した場合には当該電子入札参加者の入札への参加を認めないことがある。
なお、当該入札に関し入札権限のある他の電子証明書に変更しようとするときは、電子証明書変更承諾申請書（様式4）を提出すること。
また、電子証明書変更承諾申請書には変更後の電子証明書の企業情報登録画面を印刷したものを添付すること。

(7) 入札の延期等

入札者が相連合し又は不穩の挙動をする等の場合であつて、競争入札を公正に執行することができない状態にあると認められるときは、当該入札参加者を入札に参加させず、若しくは入札の執行を延期し、又はこれを取り止めることがある。

- (8) 開札の日時及び場所
日時：令和5年3月23日 15時15分
場所：海上保安庁入札室
- (9) 開札
- ① 電子調達システムによる場合
- ア 開札及び開披（以下「開札等」という。）は、入札等執行事務に関係のない職員を立ち合わせてこれを行う。
- イ 開札等をした場合において、入札金額のうち予定価格の制限に達した価格の入札がないときは、原則として引続き再度入札を行う。
ただし、契約担当官等がやむを得ないと認めた場合には、契約担当官等が別途指定する日時に再度入札を行う。
- ② 紙による場合
- ア 開札等は、原則として、入札者又はその代理人が出席して行うものとする。
この場合において、入札者等が立ち会わないときは、入札等執行事務に関係のない職員を立ち合わせてこれを行う。
- イ 開札等をした場合において、入札金額のうち予定価格の制限に達した価格の入札がないときは、原則として引続き再度入札を行う。
ただし、契約担当官等がやむを得ないと認めた場合には、契約担当官等が別途指定する日時に再度入札を行う。
- ③ 入札者又はその代理人は、開札場に入場しようとするときは、入札関係職員の求めに応じ競争参加資格を証明する書類、身分証明書等を提示しなければならない。
- ④ 入札者又はその代理人は、開札時刻後においては、開札場に入場することができない。
- ⑤ 入札者又はその代理人は、開札時刻後においては、契約担当官等が特にやむを得ない事情があると認めた場合のほか、開札場を退場することができない。

6 その他

- (1) 契約手続に使用する言語及び通貨 日本語及び日本国通貨
- (2) 入札者に要求される事項
入札者等は、入札公告等で定められた要件を証明した書類を指定した期限までに提出しなければならない。
また、開札日の前日までの間において、契約担当官等から当該書類に関し説明を求められた場合には、それに応じなければならない。
- (3) 落札者の決定方法
- ① 本入札説明書に従い書類・資料を添付して入札書を提出した入札者であって、本入札説明書3の競争参加資格及び仕様を満たすことの出来ることの要求要件をすべて満たし、当該入札者の入札価格が予算決算及び会計令第79条の規定に基づいて作成された予定価格の制限の範囲内であり、かつ、最低価格をもって有効な入札を行った者を落札者とする。
ただし、落札者となるべき者の入札価格によっては、その者により当該契約の内容に適合した履行がされないおそれがあると認められるとき、又はその者との契約を締結することが公正な取引の秩序を乱すこととなるおそれがある著しく不相当であると認められるときは、予定価格の制限の範囲内をもって入札した者を落札者とする事が出来る。
- ② 本入札は、低入札価格調査制度を採用し、調査基準価格（当該契約の内容に適合した履行がなされないおそれがあると認められる場合の基準となる価格をいう。）を下回った入札を行なった者については、調査を行なったうえで落札するか否かを決定するものとする。

- ③ 電子調達システムでは、入札参加者の利便性向上のため、電子くじ機能を実装している。電子くじを行うには、入札者が任意で設定した000～999の数字が必要になるので、電子入札事業者は、電子調達システムで電子くじ番号を入力し、紙入札事業者は、紙入札方式参加願に記載するものとする。
落札者となるべき同価格の入札をした者が2人以上あり、くじにより落札者の決定を行うこととなった場合には、以下のとおり行うものとする。
- ア 同価格の入札をした者が電子入札事業者のみの場合
電子入札事業者が入力した電子くじ番号を元に電子くじを実施のうえ、落札者を決定するものとする。
- イ 同価格の入札をした者が電子入札事業者と紙入札事業者が混在する場合電子入札事業者が入力した電子くじ番号及び紙入札事業者が紙入札方式参加願に記載した電子くじ番号を元に電子くじを実施のうえ落札者を決定するものとする。
- ウ 同価格の入札をした者が紙入札事業者のみの場合
その場で紙くじ（又は電子くじ）を実施のうえ落札者を決定するものとする。
- ④ 契約担当官等は、落札者を決定したときは、その翌日から7日以内にその旨を落札者とされなかった入札者に電子調達システム又は書面により通知する。
ただし、開札に立ち会った参加者については、書面による通知を省略する。
- ⑤ 調査基準価格を下回った入札を行った者は、契約担当官等の行なう調査、事情聴取等に協力しなければならない。
- (4) 契約書の作成（ただし、契約金額が150万円に満たない場合は省略することがある）
- ① 競争入札を執行し、落札者を決定したときは、当該落札者とすみやかに、契約書を取り交わすものとする。
- ② 契約書を作成する場合において、契約の相手方が遠隔地にあるときは、まず、その者が契約書の案に記名押印し、さらに契約担当官等が当該契約書の案の送付を受けてこれに記名押印するものとする。
- ③ 上記②の場合において契約担当官等が記名押印したときは、当該契約書の1通を契約の相手方に送付するものとする。
- ④ 契約担当官等が契約の相手方とともに契約書に記名押印しなければ、本契約は確定しないものとする。
- ⑤ 「電子調達システム」による電子契約を行う場合、電子調達システムで定める手続に従い、契約書を作成しなければならない。なお、電子調達システムによりがたい場合は、発注者の承諾を得て紙契約方式に代えるものとする。
紙契約方式の手続をする場合は、紙契約方式承諾願（電子、紙入札共通）を落札決定後に上記5（2）へ提出すること。
- (5) 電子入札参加者側の障害により入札書受付締切時間又は開札時間を延長する場合の基準及び取扱い
- 電子入札参加者側の障害により電子入札ができない旨の申告があった場合は、障害の内容と復旧の可否について調査確認を行うものとする
- すぐに復旧できないと判断され、かつ下記の各号に該当する障害等により、原則として複数の電子入札参加者が参加できない場合には、入札書受付締切予定時間及び開札予定時間の変更（延長）を行うことができるものとする。
- ①天災
②広域・地域的停電
③プロバイダ、通信事業者に起因する通信障害
④その他、時間延長が妥当であると認められた場合
（ただし、電子証明書の紛失・破損、端末の不具合等、入札参加者の責による障害であると認められる場合を除く）
- 変更後の開札予定時間が直ちに決定できない場合においては、その旨をすべての電子入札参加者に電話等で連絡するものとし、開札日時が決定した場合には、その旨を全ての電子入札参加者に電話等で連絡するものとする。

- (6) 発注者側の障害により電子入札書受付締切時間又は開札時間を延長する場合の取扱い

発注者側の障害が発生した場合は、電子調達システム運用主管組織（総務省）と協議し、障害復旧の見込みがある場合には、電子入札書受付締切予定時間及び開札予定時間の変更（延長）を行い、障害復旧の見込みがない場合には、紙入札に変更するものとする。
障害復旧の見込みがあるが、変更後の開札予定時間が直ちに決定できない場合においては、その旨を全ての電子入札参加者に電話等で連絡するものとし、開札日時が決定した場合には、その旨を全ての電子入札参加者に電話等で連絡するものとする。

- (7) 支払いは履行完了後とする。ただし、既納部分払い1回を限度とする。

- (8) 上記によるもののほか、この一般競争入札に参加する場合において了知かつ、遵守すべき事項は、「海上保安庁入札・見積者心得」によるものとする。

<https://www.kaiho.mlit.go.jp/ope/tyoutatu/tyoutatu.html>

- (9) 入札者は、入札後、この入札説明書、仕様書等についての不明を理由として異議を申し立てることはできない。

入札書

一金

ただし 配電盤（巡視船（3,500トン型）用）2式ほか4点製造

入札・見積者心得及び入札説明書等を承諾の上、入札します。

令和 年 月 日

住 所

商号又は名称

代表者氏名

支出負担行為担当官
海上保安庁総務部長 殿

※以下は押印を省略する場合のみ記載すること。

（連絡先は2以上記載すること）

本件責任者（会社名・部署名・氏名）：

担当者（会社名・部署名・氏名）：

連絡先1：

連絡先2：

（注）1.用紙の寸法は、日本産業規格A列4判とする。

2.金額は「アラビア」数字で記入する。

紙入札方式参加願

(特機 22083)

1. 発注件名 配電盤(巡視船(3,500トン型)用)2式ほか4点製造

上記の案件は、電子調達システムを利用しての参加ができないため
紙入札方式での参加をいたします。

年 月 日

資格審査登録番号(業者コード)

企業名称

企業郵便番号

企業住所

代表者氏名

代表者役職

電子くじ番号

(連絡先)

電話番号

メールアドレス

入札者

住 所

企業名称

氏 名

※以下は押印を省略する場合のみ記載すること。

(連絡先は2以上記載すること)

本件責任者(会社名・部署名・氏名) :

担当者(会社名・部署名・氏名) :

連絡先1 :

連絡先2 :

支出負担行為担当官

海上保安庁総務部長 殿

※1. 入札者住所、企業名称及び氏名欄は、代表者若しくは委任を受けている場合は
その者が記載、押印する。

2. 電子くじ番号は、電子くじを実施する場合に必要となるので、000~999の任意の
3桁の数字を記載する。

紙契約方式承諾願

1. 件 名 配電盤（巡視船（3,500トン型）用）2式ほか4点製造

上記の案件は、電子調達システムを利用しての契約ができないため、紙契約方式での手続きをいたします。

令和 年 月 日

住 所

商号又は名称

代表者氏名

※以下は押印を省略する場合のみ記載すること。

（連絡先は2以上記載すること）

本件責任者（会社名・部署名・氏名）：

担当者（会社名・部署名・氏名）：

連絡先1：

連絡先2：

支出負担行為担当官
海上保安庁総務部長 殿

(様式-3) 一般競争入札方式

○宛 先: 海上保安庁 総務部政務課 予算執行管理室 契約係

確認書

件名: 配電盤(巡視船(3,500トン型)用)2式ほか4点製造

本案件については、「電子入札方式」により参加します。

令和 年 月 日

企業名称

代表者

※以下は押印を省略する場合のみ記載すること。

(連絡先は2以上記載すること)

本件責任者(会社名・部署名・氏名):

担当者(会社名・部署名・氏名):

連絡先1:

連絡先2:

電子入札方式により参加する方は、本入札に使用するICカード券面の番号を記入してください。

【電子証明書の番号】「シリアルナンバー(SN)」、「ID」などの項目に続く

10桁の数字・英字(例:14桁、16桁)

--	--	--	--	--	--	--	--	--	--	--	--	--	--	--	--	--	--	--	--

【取得者名】

--	--	--	--	--	--	--	--	--	--	--	--	--	--	--	--	--	--	--	--

--	--	--	--	--	--	--	--	--	--	--	--	--	--	--	--	--	--	--	--

(左つめで記入。「スペース」分も左詰めで記入。枠不足の際は、追加してください。)

*今回限定した上記の電子証明書以外を以後において使用した場合、「無効」の入札となることがあります。

*上に記入する「数字・英字」等は、誤記のないように十分留意してください。

(担当者連絡先)※押印省略する場合も、担当者のメールアドレスは必ず記載してください。

担当者名:

電話番号:

メールアドレス:

電子証明書変更承諾申請書

1. 発注件名:

2. 変更後の電子証明書番号

--	--	--	--	--	--	--	--	--	--	--	--	--	--	--	--	--	--	--	--

3. 変更理由

上記案件について、電子調達システムにより入札に参加することとしていますが、使用している電子証明書について上記理由により開札までの間に使用できなくなることから、電子証明書の変更を承諾されたく申請します。

住所
氏名

※以下は押印を省略する場合のみ記載すること。

(連絡先は2以上記載すること)

本件責任者(会社名・部署名・氏名):

担当者(会社名・部署名・氏名):

連絡先1:

連絡先2:

支出負担行為担当官
海上保安庁総務部長 殿

上記については承諾します。

殿

令和 年 月 日
支出負担行為担当官
海上保安庁総務部長

入札参加者は、入札手続きの開始以降、使用していた電子証明書について、電子証明書発行機関の電子証明書の利用に関する規約上の失効事由が生じた場合又は有効期限の満了により開札までの間に使用することができなくなることが確実な場合において、当該入札に関し入札権限のある他の電子証明書に変更しようとするときは、発注者に電子証明書変更承認申請書(様式3)を提出するものとする。この場合において、電子証明書変更承諾申請書には、変更後の電子証明書の企業情報登録画面を印刷したものを添付することとする。

発注者(海上保安庁)は、変更後の電子証明書に関して入札権限等に問題がないことが確認できる場合についてのみ変更を承諾します。

様式 5

期 間 委 任 状

受任者

住 所

氏 名

使用印

私は上記の者を代理人と定め

下記の権限を委任します。

委任期間 年 月 日から

年 月 日まで

委任事項

年 月 日

委任者 住所

商号又は名称

代表者氏名

支出負担行為担当官

海上保安庁総務部長 勝山 潔 殿

※以下は押印を省略する場合のみ記載すること。契約締結について委任する場合は押印省略不可。

(連絡先は2以上記載すること)

本件責任者(会社名・部署名・氏名):

担当者(会社名・部署名・氏名):

連絡先1:

連絡先2:

様式 6

都 度 委 任 状

受任者

住 所

氏 名

使用印

私は上記の者を代理人と定め

「件名：配電盤（巡視船（3,500トン型）用）2式ほか4点製造」に関する下記の権限を委任します。

委任事項

1.

年 月 日

委任者 住所

商号又は名称

代表者氏名

支出負担行為担当官

海上保安庁総務部長 勝山 潔 殿

※以下は押印を省略する場合のみ記載すること。契約締結について委任する場合は押印省略不可。

(連絡先は2以上記載すること)

本件責任者(会社名・部署名・氏名):

担当者(会社名・部署名・氏名):

連絡先1:

連絡先2:

令和4年度

特機契第22083号

物品製造請負契約書

物品製造請負契約書

収入
印紙

1. 製造物品 配電盤（巡視船（3,500トン型）用）2式ほか4点製造
ただし、仕様書及び図面のとおり。

2. 請負金額 金 円
うち取引に係る消費税額及び地方消費税額 金 円

内 訳

品 名	規 格	単 位	数 量	単 価	合 価	摘 要
別紙内訳書のとおり						

3. 引渡期限 令和7年11月28日

4. 引渡場所 巡視船（3,500トン型）建造請負造船所、海上保安庁

5. 契約保証金 免除

上記物品の製造について、支出負担行為担当官 海上保安庁総務部長 勝山 潔 を、発注者とし、
を受注者として、次の条件により請負契約を締結する。

(総 則)

第1条 受注者は、別紙仕様書及び図面(以下「仕様書等」という。)に基づき、頭書の製造物品(以下「物品」という。)を引渡期限までに完成して、これを引渡場所において、発注者に引き渡すものとし、発注者は、これに対し、受注者に請負代金を支払うものとする。

(仕様書等の解釈等)

第2条 仕様書等について疑義を生じたとき又は仕様書等に明記されていない事項については、発注者受注者協議して定めるものとし、受注者は、その他軽微なものについては、発注者又は監督すべきことを命ぜられた職員(以下「監督職員」という。)の解釈若しくは指示に従い、請負金額の範囲内において製造を行うものとする。

2 受注者は、発注者が必要と認めてその旨を指示したとき、製造工程表及び製造費内訳明細書を発注者に提出し、その承認を受けなければならない。

(監督職員)

第3条 発注者は、監督職員を命じたときは、その官職及び氏名を受注者に通知するものとする。

2 受注者は、監督職員の監督の実施について必要な費用を負担するものとする。

3 受注者は、他の条項に定めるもののほか、監督職員から監督の実施について必要な資料の提出又は提示を求められた場合には、これに応ずるものとする。

4 受注者は、監督職員から立ち会いを求められた場合は、これに応ずるものとする。

(権利義務の譲渡等)

第4条 この契約により生ずる権利又は義務は、これを第三者に譲渡し、又は承継させてはならない。ただし、発注者の書面による承諾を得た場合は、この限りでない。

2 製造物件又は製造場所に搬入した検査済み製造材料は、これを第三者に売却若しくは貸与し、又は抵当権その他の担保の目的に供してはならない。ただし、あらかじめ発注者の書面による承諾を得た場合は、この限りでない。

(一括再委託等の禁止)

第5条 受注者は、業務の全部を一括して、又は主たる部分を第三者に委任し又は請け負わせてはならない。

2 前項の「主たる部分」とは、業務における総合的企画、業務遂行管理、手法の決定及び技術的判断等を言うものとする。

(再委託及び再委託内容等の変更の事前承諾義務)

第6条 削除

(再委託受託者に対する監督)

第7条 削除

(代理人等に関する措置要求)

第8条 発注者又は監督職員は、現場代理人その他受注者の代理人（下請負人は代理人とみなす。以下同じ。）、主任技術者、使用人又は労務者等での契約の履行につき著しく不相当と認められるものがあるときは、受注者に対し、事由を明示して、必要な措置をとるべきことを求めることができる。

(特許権等の使用)

第9条 受注者は、製造の施行について、特許権その他第三者の権利の対象となっている方法を使用するときは、その使用に関する一切の責任を負うものとする。

(材料の検査等)

第10条 受注者の負担に属する製造材料は、発注者が特に指定したものを除き、その使用前に監督職員の検査を受けなければならない。この場合において、発注者は、受注者が検査を受けなかったとき又は検査に合格した材料以外の材料を使用したときは、使用後であっても、これを取り替えさせることができるものとする。

- 2 受注者は、材料検査の結果合格となった材料等と検査未済又は不合格となった材料等を仕分けその他の方法により区分する措置をとるとともに、不合格となった材料等を良品とすみやかに取り替えなければならない。
- 3 受注者は、材料検査に合格した材料等であって製造場所にあるものを監督職員の承諾を受けることなく、当該場所から持ち出してはならない。
- 4 受注者は、完成後外部から容易に見ることのできない部分の製造について、発注者が指示したときは、発注者又は監督職員の立ち会いのうえ施行するものとする。この場合において、受注者は、監督職員がやむを得ない理由により立ち会えない場合は、監督職員の指示により、施行を証明する

ことができる見本、写真その他の資料を監督職員に提出し、その確認を受けなければならない。

- 5 受注者が前項の規定に違反して施行したとき、受注者は、発注者又は監督職員が指示するときは、施行箇所の撤去、再施行等所要の措置をとらなければならない。

(官給品等)

- 第11条 発注者は、物品製造用として仕様書等に記載する官給品（貸与品を含む。以下「官給品等」という。）を、発注者の指定する場所及び日時に受注者に交付する。この場合において、受注者は、官給品等の交付を受けた都度受領書を発注者に提出し、善良な管理者の注意をもってこれを保管し、かつ、その費用を負担するものとする。
- 2 受注者は、天災地変等の不可抗力又は発注者の責めに帰すべき事由によらないで、官給品等が亡失若しくは損傷し、又はその返還が不可能となったときは、発注者の指定する方法により、弁償するものとする。
- 3 受注者は、官給品等を仕様書等に基づいて使用し、製造の完了又は契約の変更若しくは解除等によって不用となったものは、その内容を明らかにした書類を作成し、監督職員（監督職員不在の場合は検査職員）の確認を受けて発注者に提出するとともに発注者の指定する時期及び場所において、これを発注者に返還しなければならない。

第12条 受注者は、指定品として仕様書等に記載する製造材料については、これら以外のものを使用することができないものとする。

(仕様書等に不適合の場合)

第13条 受注者は、製造の施行が仕様書等に適合しない場合において、監督職員が材料の取替え、施行箇所の撤去又は再施行等の指示をした場合には、これに従わなければならない。この場合において、受注者は、請負金額の増額又は引渡期限の延伸を請求することはできないものとする。

(廃材等の処理)

- 第14条 受注者は、官給品等について廃材等を生じたときは、その内容を明らかにした書類を作成し、監督職員（監督職員不在の場合は検査職員）の確認を受けて発注者に提出するとともに発注者の指定する時期及び場所において、これを発注者に引き渡さなければならない。
- 2 受注者は、前項の廃材等を、発注者が引き取るまでの間、無償で保管するものとする。

(行政庁に対する手続)

第15条 受注者は、物品又はその製造について、行政庁の検査、検定等を必要とするときは、自己の費用をもって当該行政庁に対する必要な手続きをするものとする。

(物価変動等による請負金額の変更)

第16条 物価変動その他予期することのできない事由に基づく経済情勢の激変等により、請負金額が著しく不相当であると認められるに至った場合は、発注者受注者協議して、これを変更することができるものとする。

(製造の変更等)

第17条 発注者は、その都合により、製造内容を変更し、又は一時製造を中止し、若しくはこれを打切ることができるものとする。

2 前項の場合において、請負金額を増減する必要があるときは、製造費内訳明細書に記載する単価により、これによりがたいときは、発注者受注者協議して、その金額を増減するものとする。

(引渡期限の変更等)

第18条 発注者は、その都合により引渡期限又は引渡場所を変更することができるものとする。

2 前項の場合において、請負金額を増減する必要があるときは、発注者受注者協議して、その金額を増減するものとする。

(終了の通知及び検査)

第19条 受注者は、物品の製造終了予定日の5日までに、製造終了予定日を書面により発注者に通知するものとする。

2 発注者は、前項の通知を受けたときは、検査を行うべきことを命じた職員（以下「検査職員」という。）により、製造終了予定日（この日以後において受注者が検査をなすべき日を指定したときは、その日）から10日以内（以下「検査期間」という。）に、仕様書等に指定した方法その他発注者の適当と認める方法により検査を行うものとする。ただし、天災地変その他やむを得ない事由により検査することができない期間は、検査期間に算入しないものとする。

3 発注者は、検査職員を命じたときは、その官職及び氏名並びに検査時期及び検査場所を受注者に通知するものとする。

4 受注者は、第2項の検査に立ち会うものとする。この場合において、受注者が立ち会わないときは、発注者は、単独で検査を行い、その結果を受注者に通知するものとし、受注者は、これに対して不服を述べることができない。

- 5 受注者は、検査職員から検査の実施について必要な書類又は物件の提示若しくは提出又は説明を求められた場合には、これに応ずるものとする。
- 6 受注者は、検査職員から製造の重要な部分について完成後直接確認することができないものについて、当該部分の施行の状況を説明することができる見本、写真その他の資料の提示又は提出を求められた場合には、これに応ずるものとする。
- 7 受注者は、検査職員の指示に従い、物品の運転、操作その他検査に必要な作業をし、別に定めのあるものを除きその費用を負担するものとする。
- 8 物品が不合格となった場合において、その不合格部分の手直し期間は、発注者が指示する期間とし、その検査期間は、発注者が受注者から手直しを終了した旨の通知を受理した日（この日以後において受注者が検査をなすべき日を指定したときは、その日）から起算する。

第20条 次に掲げる場合には、検査のため必要な限度において破壊検査を行うことがあるものとする。

- (1) 仕様書等に指定されているとき。
 - (2) 前条第6項の資料による確認ができなかったときその他製造の施行について疑うに足りる相当の理由があるとき。
 - (3) その他検査を行うため検査職員が特に必要があると認めるとき。
- 2 仕様書等に指定がある場合又は検査職員が必要があると認める場合には、理化学試験により検査を行うことがあるものとする。

(物品の引渡し)

第21条 受注者は、物品が第19条の検査に合格したときは、遅滞なく、これを発注者に引渡すものとする。

- 2 受注者は、物品の引渡場所が第19条の規定による検査を行った場所以外の場所（以下「隔地」という。）である場合、引渡しのため物品を引渡場所に向けて発送したときは、直ちに、その旨を発注者があらかじめ指定する引渡場所の職員その他の責任者に通知するものとする。
- 3 受注者は、前項の場合において、隔地の引渡場所に物品が到着したときは、運送によって生じた事故の有無について、引渡場所における当該責任者の証明を受け、これを発注者に提出するものとする。この場合において、発注者は、受注者が物品到着後直ちに証明を受けることができるように措置するものとする。
- 4 隔地の引渡場所における物品の引渡しは、前項の規定により当該責任者が証明のための調査を行い、異状のないことを確認したときに、完了するものとする。
- 5 物品の所有権は、その引渡しと同時に、受注者から発注者に移転するものとする。
- 6 物品の運送に使用した荷造材料等は、発注者の所得とする。
- 7 受注者は、第1項の場合において、発注者がその都合により受注者から引渡しを受けた物品を直ちに引き取ることができないときは、発注者が物品を引き取るまでの間、無償でこれを保管するものとし、その責めに帰すべき事由により物品の亡失、損傷に対し、発注者の損害を賠償するものとする。

する。

第22条 発注者は、物品の一部が完成した場合においては、その部分の検査を行い、合格部分の全部又は一部の引渡しを受けることができるものとする。

2 前3条の規定は、前項の検査及び引渡しについて準用する。

(請負代金の支払)

第23条 発注者は、第21条の規定により物品の引渡しを受けた後、受注者が提出する適法な支払請求書を受理した日から30日以内（以下「約定期間」という。）に、海上保安庁において、請負代金を受注者に支払うものとする。

2 発注者は、前項の規定に係らず、物品の完納前1回を限度とし、受注者より既納部分の支払いの請求があったとき、その支払いは、前項に準じて行うものとする。

3 発注者は、受注者から支払請求書を受理した後、その請求書の内容の全部又は一部が不当であることを発見したときは、その事由を明示して、これを受注者に返付するものとする。この場合においては、その請求書を返付した日から発注者が受注者の是正した支払請求書を受理した日までの期間は、約定期間に算入しないものとする。ただし、その請求書の内容の不当が受注者の故意又は重大な過失によるものであるときは、適法な支払請求書の提出がなかったものとし、受注者の是正した支払請求書を受理した日から約定期間を計算するものとする。

(部分払)

第24条 削除

(遅延利息)

第25条 発注者は、約定期間内に請負代金を支払わないときは、受注者に対し、遅延利息を支払わなければならない。

2 遅延利息の額は、約定期間満了の日の翌日から支払をする日までの日数に応じ、年2.5パーセントとする。ただし、受注者が代金の受領を遅滞した日数及び天災地変等やむを得ない事由により支払のできなかった日数は、約定期間に算入せず、又は遅延利息を支払う日数に計算しないものとする。

3 前項の規定により計算した遅延利息の額が100円未満であるときは、遅延利息を支払うことを要せず、その額に100円未満の端数があるときは、その端数を切り捨てるものとする。

4 発注者が検査期間内に検査を終了しないときは、検査期間満了の日の翌日から検査を終了した日までの日数は、約定期間の日数から差し引くものとし、又検査の遅延した日数が約定期間の日数を超える場合は、約定期間は満了したものとみなし、発注者は、その超える日数に応じ、前3項の例に準じて計算した金額を受注者に支払うものとする。

(前金払)

第26条 削除

(前払金の請求)

第27条 削除

(契約の変更又は解除による前払金の返納)

第28条 削除

(前払金の精算と連帯保証書の返還)

第29条 削除

(引渡期限の延伸)

第30条 受注者は、所定の期限までに物品を引渡すことができないときは、あらかじめ遅滞の理由及び引渡可能期日を明示して、発注者に引渡期限の延伸の承認を求めなければならない。

2 発注者は、前項の請求に対し、支障がないと認めたときは、これを承認するものとする。ただし、遅滞が天災地変その他受注者の責めに帰することができない事由に基づく場合のほか、遅滞金を徴収する。

(遅滞金)

第31条 前条第2項ただし書の規定による遅滞金は、延伸前の引渡期間満了の日の翌日から物品引渡しの日までの日数に応じ、請負金額(第21条の規定により発注者が引渡しを受けた部分があるときは、この部分に対する代金を控除した金額)の年3パーセントとする。ただし、その総額が請負金額の10分の1を超える場合は、その超過額は、遅滞金に算入しない。

2 前項の遅滞日数の計算については、検査期間が始まる日の翌日から発注者が検査に着手した日の前日までの日数は、これを遅滞日数に算入しないものとする。

(臨機の措置)

第32条 受注者は、災害防止等のため特に必要と認める場合には、臨機の措置をとらなければならない。この場合において、受注者は、あらかじめ監督職員の意見を求めるものとする。ただし、緊急やむを得ないときは、この限りでない。

2 受注者は、前項の場合において、そのとった措置につき、遅滞なく監督職員に報告しなければならない。

3 監督職員は、災害防止その他の製造の施行上緊急に必要な事項については、受注者に対し、臨機の措置をとることを求めることができる。この場合において、受注者は、直ちにこれに応じなければならない。

4 第1項及び前項の措置に要した経費のうち、発注者受注者協議して請求金額に含めることを不相当と認めた部分については、発注者がこれを負担するものとする。

(危険負担)

第33条 物品の引渡し前に発注者の責めに帰することのできない事由により製造物品及び製造材料（以下「製造物品等」という。）について生じた損害は、次項に規定する場合を除き、受注者の負担とする。第24条の規定により既済部分の支払をした場合の当該既済部分についても同様とする。

2 天災地変その他の不可抗力により製造物品等に損害を生じた場合において、その損害が重大であり、かつ、受注者が災害防止のため必要な臨機の措置をとる等善良な管理者の注意を怠らなかったと認められるときは、その損害は、発注者が負担するものとする。この場合において、損害額は発注者受注者協議して定めるものとし、火災保険等その損害をてん補する金額があるときは、損害額からこれを控除するものとする。

3 製造物品等を火災保険等に付している場合において、製造物品等に損害が生じたときは、その損害が発注者の責めに帰すべき事由による場合であっても、その損害が当該保険によっててん補されるときは、てん補額を限度として、受注者が負担するものとする。

(契約不適合責任)

第34条 受注者は、物品の引渡しの日から1年（物品が発注者の建造する船舶に装備されるべきものである場合は、物品の引渡しの日から物品を装備した船舶を発注者が引渡しを受けた後1年を経過する日までの間）以内に、その物品が種類、品質又は数量に関して契約の内容に適合しないもの（以下「契約不適合」という。）であることが発見されたときは、発注者（物品を装備した船舶の配属先の管区海上保安本部長を含む。以下本条においても同じ）の請求により、自己の費用をもってこれを修補し、代替物を引渡し又は不足分を引渡さなければならない。また、その契約不適合に

よって生じた物品の亡失若しくは損傷に対して、損害を賠償するものとする。

- 2 前項の規定により契約不適合を修補する場合において、発注者の都合により受注者の工場で修補をすることができないときは、発注者受注者協議して、受注者の費用をもって、他の工場で修補をすることができるものとする。この場合において、受注者の負担する費用は、工場において、修補をした場合に要する費用に相当する額を限度とする。
- 3 第1項の期間は、契約不適合が行政庁の検査を受検するとき以外に発見できないものであるときは、物品の引渡しの日から物品を装備した船舶を発注者が引渡しを受けた後1年以上1年半を経過する日までの範囲内において最初の検査終了の時までとする。

(契約の解除)

第35条 下記各号の一に該当するときは、発注者は、この契約の全部又は一部を解除することができる。

- 一 受注者から解約の申出があったとき（第37条の場合を除く）。
 - 二 受注者が引渡期限までに物品の引渡しをしないとき又は引渡期限までに物品の引渡しをする見込みがないことが明らかなきとき。
 - 三 受注者が第4条、第5条及び第6条の規定に違反したとき。
 - 四 前各号のほか、受注者がこの契約に違反し、そのため発注者が契約の目的を達することができないとき。
 - 五 この契約の履行について、受注者又はその代理人若しくはその使用人等が不正の行為をしたとき又はこれらの者が発注者の行う検査若しくは監督を妨げ、又は妨げようとしたとき。
 - 六 受注者が破産の宣告を受け、又は居所不明になったとき。
- 2 前項第1号から第6号までの場合において、受注者は違約金として、契約解除金額に対する10分の1に相当する金額を発注者に支払わなければならない。ただし、第1号の場合において、受注者の責に帰することのできない事由があるときは、この限りではない。
 - 3 受注者（受注者が共同企業体であるときは、その構成員のいずれかの者。以下この項において同じ。）が次の各号のいずれかに該当するときは、この契約を解除することができる。
 - 一 役員等（受注者が個人である場合にはその者を、受注者が法人である場合にはその役員又はその支店若しくは常時契約を締結する事務所の代表者をいう。以下この条において同じ。）が、暴力団員による不当な行為の防止等に関する法律（平成3年法律第77号。以下「暴力団対策法」という。）第2条第6号に規定する暴力団員（以下「暴力団員」という。）であると認められるとき。
 - 二 暴力団（暴力団対策法第2条第2号に規定する暴力団をいう。以下同じ。）又は暴力団員が経営に実質的に関与していると認められるとき。
 - 三 役員等が、自己、自社若しくは第三者の不正の利益を図る目的又は第三者に損害を加える目的をもって、暴力団又は暴力団員を利用するなど

したと認められるとき。

四 役員等が、暴力団又は暴力団員に対して資金等を供給し、又は便宜を供与するなど直接的あるいは積極的に暴力団の維持、運営に協力し、若しくは関与していると認められるとき。

五 役員等が、暴力団又は暴力団員と社会的に非難されるべき関係を有していると認められるとき

六 下請契約その他の契約に当たり、その相手方が第一号から第五号までのいずれかに該当することを知りながら、当該者と契約を締結したと認められるとき

七 受注者が、第一号から第五号までのいずれかに該当する者を下請契約その他の契約の相手方としていた場合（第六号に該当する場合を除く。）に、発注者が受注者に対して当該契約の解除を求め、受注者がこれに従わなかったとき。

4 前1項第1号から第5号及び前項の規定によりこの契約が解除された場合においては、受注者は、請負金額の10分の1に相当する額を違約金として発注者の指定する期間内に支払わなければならない。ただし、第1項第1号又は第2号の場合において、受注者の責めに帰することができない事由があるときは、この限りでない。

第36条 発注者は、前条に定める場合のほか、自己の都合により製造の終了前に、この契約の全部又は一部を解除することができる。この場合において、発注者は、受注者に損害が生じ解約後30日以内に請求があるときは、その損害を賠償するものとする。

2 前項の損害額は、発注者受注者協議して定めるものとする。

第37条 受注者は、第17条の規定による製造内容の変更のため請負金額が2/3以下に減少したとき又は同条の規定による製造中止の期間が製造期間の1/2以上に達したときは、この契約を解除することができる。

第38条 前3条の規定により、この契約の全部又は一部が解除された場合において、受注者が第24条の規定により、既済部分について代金の一部の支払を受けているときは、発注者に対し、その全部の金額を発注者の指定する期日までに返納しなければならない。

2 発注者は、既済部分の全部又は一部が発注者の利用に適するものであり、かつ、発注者において必要とするときは、製造費内訳明細書に記載した単価により算出した金額（これによりがたいときは発注者受注者協議して定めた額）の代価をもって、既済部分を取得できるものとする。

3 第19条、第21条、第23条及び第25条の規定は、前項の取得部分の検査、引渡し、代金の支払及び遅延利息について準用する。

(相殺等)

第39条 この契約により発注者が受注者から取得すべき遅滞金、違約金がある場合において、発注者が当該金額と相殺することができる債務を受注者に対して有するときは、これを相殺するものとする。

2 前項の規定により相殺を行っても、なお発注者において取得金がある場合又は発注者が遅滞金等を徴収する場合において、受注者は、発注者の指定する相当の期限までにこれらの金額を支払わないときは、発注者に対し、遅延利息を支払わなければならない。ただし、当該取得金、遅滞金又は違約金が1,000円未満の場合は、この限りでない。

3 第25条第2項及び第3項の規定は、前項の遅延利息について準用する。この場合において、同条第2項中「年2.5パーセント」とあるのは「年3パーセント」と、同項ただし書中「受注者」とあるのは「発注者」と、第3項中「100円」とあるのは「1円」と読み替えるものとする。

(談合等不正行為があった場合の違約金等)

第40条 受注者が、次に掲げる場合のいずれかに該当したときは、受注者は、発注者の請求に基づき、請負金額（この契約締結後、請負金額の変更があった場合には、変更後の請負金額）の10分の1に相当する額を違約金として発注者の指定する期間内に支払わなければならない。

(1) この契約に関し、受注者が私的独占の禁止及び公正取引の確保に関する法律(昭和22年法律第54号。以下「独占禁止法」という。)第3条の規定に違反し、又は受注者が構成事業者である事業者団体が独占禁止法第8条第1号の規定に違反したことにより、公正取引委員会が受注者に対し、独占禁止法第7条の2第1項（独占禁止法第8条の3において準用する場合を含む。）の規定に基づく課徴金の納付命令（以下「納付命令」という。）を行い、当該納付命令が確定したとき（確定した当該納付命令が独占禁止法第63条第2項の規定により取り消された場合を含む。）

(2) 納付命令又は独占禁止法第7条若しくは第8条の2の規定に基づく排除措置命令（これらの命令が受注者又は受注者が構成事業者である事業者団体（以下「受注者等」という。）に対して行われたときは、受注者等に対する命令で確定したものをいい、受注者等に対して行われていないときは、各名宛人に対する命令すべてが確定した場合における当該命令をいう。次号において同じ。）において、この契約に関し、独占禁止法第3条又は第8条第1号の規定に違反する行為の実行としての事業活動があったとされたとき。

(3) 前号に規定する納付命令又は排除措置命令により、受注者等に独占禁止法第3条又は第8条第1号の規定に違反する行為があったとされた期間及び当該違反する行為の対象となった取引分野が示された場合において、この契約が当該期間（これらの命令に係る事件について、公正取引委員会が受注者に対して納付命令を行い、これが確定したときは、当該納付命令における課徴金の計算の基礎である当該違反する行為の実行期間を除く。）に入札（見積書の提出を含む。）が行われたものであり、かつ、当該取引分野に該当するものであるとき。

(4) この契約に関し、受注者（法人にあっては、その役員又は使用人を含む。）の刑法（明治40年法律第45号）第96条の6又は独占禁止法第89条第1項若しくは第95条第1項第1号に規定する刑が確定したとき。

2 受注者が前項の違約金を発注者の指定する期間内に支払わないときは、受注者は、当該期間を経過した日から支払いをする日までの日数に応じ、年3パーセントの割合で計算した額の遅延利息を発注者に支払わなければならない。

(紛争の解決)

第41条 この契約の履行について、発注者受注者間に紛議を生じたときは、発注者受注者協議して解決するものとする。

(秘密の保全)

第42条 発注者及び受注者は、この契約の履行に際し知得した相手方の秘密を第三者に漏らし、又は利用してはならない。

以上契約を証するため、この証書2通を作成し、発注者受注者各1通を保有する。

令和 年 月 日

発注者	住	所	東京都千代田区霞が関2-1-3
	氏	名	支出負担行為担当官 海上保安庁総務部長 勝山 潔
受注者	住	所	
	氏	名	

仕様書

- 1 契約件名
配電盤（巡視船（3,500 トン型）用）2 式ほか 4
点製造
- 2 品目、規格及び数量
別紙内訳書のとおり
- 3 納入期限
令和 7 年 1 1 月 2 8 日
- 4 納入場所
巡視船（3,500 トン型）建造請負造船所
海上保安庁
- 5 検査
納入にあたっては当庁検査職員の検査を受けること。
- 6 支払い
履行完了後とする。ただし、中間部分払いを 1 回
認める。

7 その他

詳細は別添「配電盤製造仕様書（令和4年度補正大型巡視船（3,500トン型）用）」のとおり。

内訳書

配電盤(巡視船(3,500トン型)用)2式ほか4点製造			納入期限		令和7年11月28日						
			納入場所		巡視船(3,500トン型)(1番船) 建造請負造船所		巡視船(3,500トン型)(2番船) 建造請負造船所		海上保安庁		
番号	品目等	規格	合計	単位	数量	金額	数量	金額	数量	金額	記事
1	配電盤	仕様書のとおり	2	式	1		1				
2	要具	仕様書のとおり	2	式	1		1				
3	予備品	仕様書のとおり	2	式	1		1				
4	完成図書	製本版	4	部	2		2				
5	完成図書	CD-R版	2	部					2		

保 装 船 第 3 6 3 号

令 和 5 年 1 月 2 3 日

配電盤製造仕様書

(令和 4 年度補正大型巡視船(3,500 トン型)用)

海上保安庁装備技術部

(表紙共 32 枚)

来 歴

年 月	事 項
平成 29 年 1 月	平成 28 年度補正大型巡視船（3,500 トン型）用として作成した。
平成 30 年 12 月	平成 30 年度補正大型巡視船（3,500 トン型）用として調整した。
令和元年 12 月	令和元年度補正大型巡視船（3,500 トン型）用として調整した。
令和 3 年 12 月	令和 3 年度補正大型巡視船（3,500 トン型）用として調整した。
令和 5 年 1 月	令和 4 年度補正大型巡視船（3,500 トン型）用として調整した。

目 次

項 目	ページ
第1章 総則	1
第2章 主配電盤	4
第3章 非常配電盤	10
第4章 交流発電機機側状態表示盤	12
第5章 周囲条件	13
第6章 塗装	13
第7章 予備品及び要具	13
第8章 試験	13
第9章 図書	13
別紙1 自動化装置に使用するマイクロプロセッサの概要	15
別紙2 交流発電機の遠隔制御	16
別紙3 提出図書一覧表	17
別表1 表示灯点灯消灯タイミング一覧表	18
別表2 自動制御盤又は発電機盤組込み機器一覧表	22
別表3 非常交流発電機盤組込み機器一覧表	24
別表4 交流発電機機側状態表示盤主要組込み機器一覧表	25
別図1 主電路概略系統図 (AC440V)	26
別図2 主電路概略系統図 (AC100V)	28
別図3 非常電路概略系統図	29

第1章 総則

1 目的

この仕様書は、海上保安庁に納入する主配電盤、非常配電盤及び交流発電機機側状態表示盤（以下、「配電盤」という。）について規定する。

2 用途

配電盤は、海上保安庁が建造を発注する大型巡視船（3,500トン型）（航行区域：遠洋区域（非国際）、総トン数：約3,850トン、以下、「本船」という。）に搭載する。

3 提出書類

(1) 製造請負業者は、受注後速やかに製造しようとする製造所名、製造にあたっての設計、工事及び検査の体制の概要を記載した書類（以下、「工事体制表」という。）を海上保安庁装備技術部船舶課長（以下、単に「船舶課長」という。）に提出し、承認を受けること。ただし、船舶課長が工事体制表の一部又は全部について、提出及び承認を受けることを要しないと認めた場合にあっては、この限りではない。

(2) 製造請負業者は、船舶課長による工事体制表の承認を受けた後に、配電盤製造監督管区海上保安部の担当部課に工事体制表の写しを提出すること。また、船舶課長による工事体制表の承認を受けた後に、工事体制表の内容に変更が生じた場合には、その都度、変更後の工事体制表を船舶課長に提出し、承認を受けること。ただし、単に、人事異動に伴う担当者の変更の場合にあっては、船舶課長へ変更後の工事体制表を提出することとして差支えない。

(3) 製造請負業者は、受注後速やかに工程表を船舶課長に提出し、承認を受けること。また、製造請負事業者は、船舶課長による工程表の承認を受けた後に、次の部署等に工程表の写しを提出すること。なお、配電盤の製造進捗状況等により、工程に変更が生じた場合には、その都度、変更後の工程表を船舶課長に提出し、承認を受けること。

ア 配電盤製造監督管区海上保安本部の担当部課

イ 本船建造監督管区海上保安本部の担当部課

ウ 本船建造請負造船所

4 適用法規

(1) 製造請負業者は、本装置の製造にあたって、船舶安全法及び関係政省令等の定めるところに従って設計及び製造すること。また、所要の検査を受検し、これに合格すること。

5 監督

(1) 製造請負業者は、海上保安庁装備技術部及び配電盤製造監督管区本部の監督職員による製造に係る監督を受けること。

(2) 製造請負業者が、配電盤製造の一部を外注工事とする場合にあっては、当該工事に係る監督及び検査については、原則、工事体制表に記載される製造しようとする製造所において実施すること。

6 設計及び製造の基準

(1) 製造請負業者は、配電盤の設計及び製造にあたって、可能な限りユニット化を図り、部品を統一し、保守点検並びに整備が容易なよう考慮すること。また、ライフサイクルコストを考慮した設計・構造とし、就役後の運航体制を良好に維持できるよう配慮したものとすること。

(2) 配電盤の設計及び製造にあたって、本仕様書において特に定めるものの他、次の規格によること。

- ア 日本産業規格 (JIS)
- イ 日本海事協会鋼船規則 H 及び D 編 (NK)
- ウ 電気学会電気規格調査会標準規格 (JEC)
- エ 日本電機工業会規格 (JEM)
- オ 日本電線工業会規格 (JCS)

7 表示単位

配電盤の計量単位表示は、SI 単位を使用すること。

8 使用材料の規格及び基準等

配電盤に使用する材料の規格及び基準等は、本仕様書において特に定めるものの他、次によること。ただし、船舶安全法及び関係政省令等の規定又は配電盤を搭載する巡視船の性能上の都合により、本項の規定に従うことが困難な場合であって、あらかじめ船舶課長の承認を受けたものについては、この限りではない。

- (1) 配電盤に使用する材料の規格及び品質については、本仕様書に特に定めがないものであっても、使用目的に応じた良質なものを使用すること。
- (2) 配電盤に使用する材料のうち「国等による環境物品等の調達の推進等に関する法律」（グリーン購入法）に基づく「環境物品等の調達の推進に関する基本方針」において、「特定調達品目」として定められているものについては、同基本方針の「判断の基準」及び「配慮事項」に適合する材料を使用すること。
- (3) 配電盤の製造にあたっては、石綿（白石綿、温石綿、青石綿、茶石綿等）を含む材料を一切使用しないこと。
- (4) 配電盤に使用する購入品は、十分に品質管理されたもの（船舶安全法第 6 条の 2 に基づき認定された製造事業場及び ISO9001 認証取得事業者等において製造されたもの。）を購入するよう、努めること。また、就航後の安定供給が図れるものを選定すること。
- (5) 2009 年 5 月 11 日に採択された「The Hong Kong International Convention for the Safe and Environmentally Sound Recycling of Ships, 2009」に基づき、有害物質の明細書（「インベントリ」という。材料宣誓書を含む。）を作成し、インベントリを編集可能な電子データで海上保安庁装備技術部船舶課及び建造請負造船所に提出すること。
- (6) 『IT 調達に係る国の物品等又は役務の調達方針及び調達手続に関する申合せ』別紙 2 に掲げる機器を使用する場合は予め海上保安庁に機器リストを提出し、海上保安庁がサプライチェーン・リスクに係る懸念が払拭できないと判断した場合には、代替品選定やリスク低減対策等、海上保安庁と迅速かつ密接に連携し提案の見直しを図ること。

9 仕様を満足出来ないおそれがある場合の処置

- (1) 配電盤の製造にあたり、天災地変その他、製造請負業者の責めに帰することができない事由により、本仕様を満足することができないおそれがある場合にあつては、製造請負業者は、直ちに船舶課長と協議すること。
- (2) 製造請負業者は、承認申請図書に従ったことを理由として本仕様上の責任を免れることはできないものとする。
- (3) 詳細設計の段階において、合理性及び機能性等を検討した結果、ぎ装品の個数や配置変更等の調整が必要な場合にあつては、次によること。

ア 本仕様で指定するぎ装品等の個数（「約」を付して概数が示されたものを除く。）については、指定する個数を上回っても差支えないが、下回る場合にあっては、船舶課長の承認を受けること。

イ ぎ装品等については、原則、本仕様で指定した仕様及び配置によること。ただし、船舶課長の承認を受け、使用場所の周囲環境及び使用目的等に応じ、同等品を使用又は配置を変更して差支えない。

1 0 提出図書

配電盤の製造にあたっては、第9章に定める図書を提出すること。なお、図書は、原則、日本語とすること。

1 1 提出図書の利用

本装置の製造に関して提出された図書については、特許権その他特別な権利が確定しているものを除き、海上保安庁がこれを利用できるものであること。

1 2 技術指導

(1) 製造請負業者は、本船建造請負造船所に対し、配電盤に関する技術指導及び取扱い等について、十分な説明を行うこと。

(2) 製造請負業者は、配電盤の陸上試験等の際には、必要に応じて本船建造請負造船所に担当技師の派遣を依頼し、かつ、派遣された担当技師に便宜を供与すること。

1 3 運搬

製造請負業者は、本船建造請負造船所に配電盤を運搬すること。

1 4 交流発電機、非常交流発電機及びバウスラスト駆動電動機要目

(1) 交流発電機（官給）

ア 構成数	: 3台
イ 定格出力	: 約 850kVA
ウ 定格電圧	: 450V
エ 定格電流	: 約 1090A
オ 相数	: 三相
カ 定格周波数	: 60Hz
キ 定格力率	: 0.8（遅れ）
ク 極数	: 8極又は10極
ケ 定格の種類	: 連続
コ 基準周囲温度	: 45℃

(2) 非常交流発電機（官給）

ア 構成数	: 1台
イ 定格出力	: 約 150kVA
ウ 定格電圧	: 450V
エ 定格電流	: 約 193A
オ 相数	: 三相
カ 定格周波数	: 60Hz
キ 定格力率	: 0.8（遅れ）
ク 極数	: 4極

ケ 定格の種類 : 連続

コ 基準周囲温度 : 45°C

(3) バウスタスタ駆動電動機 (本船建造請負造船所手配品)

ア 構成数 : 1

イ 型式 : 立形防滴かご型電動機

ウ 定格出力 : 690kW

エ 電源 : 440V 三相 60Hz

オ 定格 : 連続

(4) 交流発電機等の運転台数

配電盤が制御する交流発電機等 (ディーゼル機関により駆動される同期発電機 (ディーゼル機関と結合した状態を含む。)) の各区分における運転台数は、次によること。

区 分	使用発電機等
通常航海時	交流発電機 3 台中、何れか 2 台の並列運転もしくは何れか 1 台の単独運転 (船内負荷による)
出入港時 (バウスタスタ運転中) 及び武器使用時	交流発電機全機 (3 台) 並列運転
停泊時	交流発電機 3 台中、何れか 1 台の単独運転
非常時	非常交流発電機

第 2 章 主配電盤

1 形式

デッドフロント垂直自立形とすること。

2 構成

次の機器より構成し、可能な限り小型軽量化を図ること。

(1) 1号交流発電機盤 : 1面

(2) 2号交流発電機盤 : 1面

(3) 3号交流発電機盤 : 1面

(4) 自動制御盤 : 1面

(5) 440V 給電盤 : 2面

(6) 100V 給電盤 : 1面

(7) 主交流発電機機側状態表示盤 : 1式

3 配列

(1) 配電盤正面に向かって、右から 1号 440V 給電盤 1号交流発電機盤、2号交流発電機盤、自動制御盤、3号交流発電機盤及び 2号 440V 給電盤の順に配列すること。なお、本船搭載後は 1号 440V 給電盤の右に 1号集合始動器盤 (本船建造請負造船所所掌) が、2号 440V 給電盤の左に 2号集合始動器盤 (本船建造請負造船所所掌) が、それぞれ配置されるので、取合い及び固定等を本船建造請負造船所と十分に協議すること。

(2) 100V 給電盤は、別置きとして差し支えない。

4 結線系統

(1) 別図1「主電路概略系統図(AC440V)」、別図2「主電路概略系統図(AC100V)」、別図3「非常電源概略系統図」によること。

(2) AC440V系は区分母線方式とし、100V系は単母線方式とすること。

5 開閉及び保護装置

(1) 開閉及び保護装置は、気中遮断器(投入回数カウンター付)、配線用遮断器及び断路器を使用すること。指定のない回路の開閉及び保護装置には、ヒューズを使用すること。

(2) 保護装置の動作特性は、保護すべき回路及び機器の特性を十分検討のうえ選定すること。

(3) 短絡保護を行う保護装置の遮断容量は、その保護装置で遮断すべき推定最大短絡電流(対称実効値及び非対称尖頭値)以上とすること。

(4) 交流発電機用開閉及び保護装置は、次のものを装備すること。

ア 気中遮断器(3極)

イ 断路器(3極)(気中遮断器が、抽出機能付の場合にあっては、装備しなくても差支えない。)

ウ 逆電力遮断装置(気中遮断機又は自動化装置が、逆電力遮断機能付の場合にあっては、装備しなくても差支えない。)

エ 優先遮断装置(過電力、過電流)

(5) 気中遮断器は、各極過電流引外し付きとするが、過電流引外しは、長限時、短限時及び瞬時特性を持たせること。気中遮断器には、遅延動作型不足電圧引外し特性も持たせること。なお、長限時特性にあっては、船内給電のほか、バウスラスト運転時をも加味した特性を持たせること。

(6) 気中遮断器、逆電力遮断装置及び優先遮断装置の検出機構は、静止型を使用すること。

(7) 優先遮断装置は、動作条件(過電力、過電流)のいずれかを自動化装置に組み入れても差支えない。

(8) 給電用開閉及び保護装置は、配線用遮断器とし、各極過電流引外し付きとすること。過電流引外しには、長限時及び瞬時特性を持たせること。ただし、舵取機用及び変圧器用の配線用遮断器にあっては、瞬時特性のみとし、変圧器用の配線用遮断器にあっては、過電流継電器を装備すること。

(9) 配線用遮断器のうち、指定するものには、非常停止及び優先遮断装置による電圧引外しを装備すること。なお、機関室通風機にあっては、非常停止信号を始動器盤(本仕様書所掌外)に出力することにより、停止するものであること。

(10) 発電機用気中遮断器と陸用配線用遮断器とは、相互にインターロックを装備すること。

(11) ヒューズは、原則として筒形ヒューズ(保護カバー付)を使用すること。

(12) ガバナモータ制御スイッチによる交流発電機用ディーゼル機関(以下、「ディーゼル機関」という。)の回転数制御が、自動化装置によるディーゼル機関回転数制御よりも優先して作動するようガバナ制御回路を構成すること。

(13) 交流発電機スペースヒータ用電源を装備すること。ただし、交流発電機スペースヒータへの通電は、交流発電機始動後に気中遮断器が投入された場合にあっては、自動的に遮断されるものであること。

(14) 表示灯の点灯消灯タイミングの基準は、原則として別表1「表示灯点灯消灯タイミング一覧表」によること。

(15) バウスラスト駆動電動機及び遠隔放水銃ポンプ駆動電動機は、船内給電負荷に応じて、交流発電機3台によるソフトスタータ方式とする。

(16) バウスタスタ駆動電動機及び遠隔放水銃ポンプ駆動電動機の始動時に、運転（船内給電）中の交流発電機に異常等が生じた場合にあっては、これらの電動機の始動を停止すること。

6 自動化装置

(1) 自動化装置は、故障又は誤操作によって、交流発電機及び配電盤等を危険な状態に導くことなく、常に安全側に働くように処置されたものであること。

(2) 自動化装置は、可能な限りユニット化を図り、保守点検が容易となるよう、配慮すること。

(3) 自動化装置の主たる制御には、マイクロプロセッサを使用すること。なお、マイクロプロセッサの概要は、別紙1「自動化装置に使用するマイクロプロセッサの概要」によること。

(4) 自動化装置に使用する各検出器は、静止型とすること。

(5) 自動化装置に付属する警報装置は、自動制御盤に組込むこと。なお、警報は、可視可聴とし、容易に警報の作動を試験し得る装置を装備すること。また、警報の作動パターンは、JISF 0412によるAM2型続発警報とすること。

(6) 自動化装置は、次の機能を有し、別表2「自動制御盤又は発電機盤組込み機器一覧表」に記載する自動化装置関連機器を自動制御盤又は発電機盤に組込むこと。

ア 自動同期投入機能

交流発電機の同期投入を自動的に行うもので、自動同期投入指令により、交流発電機の始動も自動的に行うこと。

イ 自動負荷分担機能

交流発電機の並列運転中に、自動的に負荷分担を行うこと。自動負荷分担機能には、定周波装置を組込み、定周波制御を行うこと。なお、交流発電機の単独運転中であっても、定周波制御が可能であること。

ウ 電力検出制御機能

次の自動切換機能、自動並列運転解除機能及び交流発電機運転台数自動制御機能を有すること。

(ア) 自動切換機能

a 自動切換機能は、運転中の交流発電機（先発機）とスタンバイ中の交流発電機（後発機）を自動的に切換えて運転するものであって、交流発電機3台の間において、次の異常が発生した場合に行われるものであること。

(a) ディーゼル機関危急停止（過速度、潤滑油圧力低下等（危急停止条件は機関ごとの仕様による。))

(b) ディーゼル機関非常停止（操舵室、機関室）

(c) 電気重故障（気中遮断器異常トリップ）

(d) 電気軽故障（電圧異常、周波数異常）

(e) 励磁系故障又は調速系故障（並列運転中のみ）

b 単独運転中の交流発電機に a (a)、(b) 又は (c) の異常等が生じた場合の自動切換は、停電切換えとすること。なお、単独運転中の交流発電機に a (d) の異常が生じた場合の自動切換は、後発機を始動し、電圧が確立した後に停電切換えを行うこと。

c 交流発電機2台の並列運転中のいずれかの交流発電機に a (a)、(b) 又は (c) の異常が生じた場合には、異常が生じた交流発電機の気中遮断器をトリップさせ、故障機を解列すると

同時に優先遮断を行い、併せて後発機を始動し、先発機との並列運転を行うこと。交流発電機 2 台の並列運転中のいずれかの交流発電機に a (e) の異常が生じた場合には、優先遮断後に気中遮断器をトリップさせ、故障機を解列するとともに、後発機を始動し、先発機との並列運転を行うこと。交流発電機 2 台の並列運転中のいずれかの交流発電機に a (d) の異常が生じた場合には、警報を発報すること。

d (ア) c の優先遮断は、実際の負荷電力よりも母線に接続した残存給電能力が十分に大きい場合にあっては、遮断を行わないこと。なお、この場合における設定値は、本船の電力計算を踏まえて設定すること。

e 母線短絡事故により、先発機の気中遮断器がトリップした場合には、後発機の気中遮断器の投入操作を 2 回以上行わないよう、自動化装置によるインターロックを装備すること。

(イ) 自動並列運転解除機能

自動並列運転解除機能は、並列運転中の交流発電機を並列運転から解除するものであること。なお、非解除の交流発電機の負荷が、設定値を超えた場合にあっては、解除指令をキャンセルし、自動負荷分担を行うものであること。

(ウ) 交流発電機運転台数自動制御機能

需要負荷状況と運転中の交流発電機給電能力とを常時比較し、設定した負荷率を超えた場合にあっては、運転台数を増やし、設定した負荷率を下回った場合にあっては、運転台数を減らす自動制御を行うものであること。

エ 交流発電機遠隔制御機能

別紙 2「交流発電機の遠隔制御」による交流発電機の遠隔制御を行うものであること。なお、関係事項につき、ディーゼル発電装置受注者及び本船建造請負造船所と十分協議すること。

(7) 延長出力

警報（自動制御盤又は発電機盤に設置）は、補機制御表示装置（本仕様書所掌外）等外部に延長出力させるので、必要な接点又は通信装置を装備すること。

7 ディーゼル機関危急停止装置

(1) ディーゼル機関危急停止装置は、次の状態が発生した際に、ディーゼル機関を危急停止させるもので、自動化装置から独立したものであること。（危急停止条件は機関ごとの仕様による。）

ア 潤滑油圧力低下

イ 過速度

(2) ディーゼル機関危急停止装置の検出器等、機関付電装品は本仕様所掌外とすること。

(3) 関連事項につき、ディーゼル発電装置手配者と十分協議すること。

8 外部計測及び監視警報装置用検出器

(1) 主機関受注者等が用意する外部計測並びに監視警報装置（本仕様書所掌外）及び本船建造請負造船所が用意する機関状態表示装置及び補機制御表示装置により、発電機母線の電圧、周波数及び各発電機の電流、電力の計測や監視警報を行うものであること。

(2) 次の検出器を主配電盤に組込むこと。

ア 電圧用変換器 : 4 個（母線及び交流発電機用）

イ 周波数用変換器 : 4 個（母線及び交流発電機用）

ウ 電流用変換器 : 3 個（各交流発電機用）

エ 電力用変換器 : 3個 (各交流発電機用)

(3) 各変換器の計測範囲は、それぞれの計測用に装備する計器の計測範囲と同等とし、各変換器の出力は、DC4~20mA 又は 0~10V を標準とすること。

(4) 各変換器の精度は、各変換器用変圧器及び変流器の精度を含み、最大計測値の±1%とすること。

9 計器及び表示灯

(1) 計器及び表示灯は、別表2「自動制御盤及び発電機盤組込み機器一覧表」に示すものを装備するとともに蓄電池 (本仕様書所掌外) の放電指示器を装備すること。

(2) 計器は、原則、JIS C 1102による階級指数 1.5 級以上の精度の広角度計器を使用し、指示するものには定格値に赤目盛をいれること。なお、電圧計及び周波数計にあっては、零点調整で定格値のみの精度を 0.5 級に保つこと。

(3) 電圧計及び周波数計の定格値における精度は、最大目盛の±0.5%とすること。

(4) 表示灯は、原則、ユニット型の発光ダイオードを光源とするものであって、振動等による影響を受けない構造のものであること。なお、止むを得ず電球式表示灯を使用する場合にあっては、次のものとする。

ア AC440V系及びAC100V系 : 18V口金 E-12 又は BA9S

イ DC24V系 : 24V口金 BAD/19 又は BA9S

10 電線等

(1) 発電機母線、給電母線及び接続導体等は、電流容量が十分なものであること。なお、発電機母線の電流容量は、発電機定格電流以上のものとし、具体的な数値にあっては、別途協議すること。

(2) 主配電盤に使用する電線 (電子機器用を除く。) は、0.6/1kVSCP 又は同等品であること。

(3) 制御回路に使用する電線 (電子機器用を除く。) であって、公称断面積 16mm²以下のものについては、0.6/1kV 単心ビニル電線とし、公称断面積 1.5mm²以下のものについては、150VSYP 電線を使用しても差支えない。ただし、この場合にあっては、難燃性能が JIS C 3410 の規格に適合するもの又はこれと同等以上の効力を有するものを用いること。また、制御回路に使用する電線による電圧降下を抑制し、主配電盤外の制御機器に対しても所要の電圧を安定して供給できるよう配慮すること。

(4) 制御回路は、回路の短絡等により発生するサージ電圧に耐え得るものであること。

(5) 母線等に裸導体を使用する場合にあっては、メッキ又はテーピング (識別色は (6) を準用する。) を施すこと。

(6) 銅帯及び電線には、相の識別 (R相: 赤、S相: 白、T相: 青、正極: 赤、負極: 青) を施し、接続部にはダブルナット (テープ式) 等を使用して確実な緩止めを施すこと。なお、銅帯、電線及び同ささえ (非吸湿材) は、回路の短絡による機械的応力に耐え得るものであること。

(7) 主配電盤には接地母線及び接地端子を装備すること。また、船内で発生するサージ電圧を吸収する装置を装備すること。

(8) 主配電盤に引込む外部電線には、耐延焼性船用電線を使用するので、端子等、必要なものを装備すること。また、予備端子を装備すること。

(9) 各種電線の接続には、原則、圧着端子を使用すること。なお、主配電盤に引込む外部電線用の圧着端子を付属させること。但し、制御線用接続端子については差込型としてもよい。

(10) 電線導入は、盤の底面部及び背面上部から行うこと。

1.1 構造

(1) 主配電盤は、鋼板及び鋼製枠で組み、構成単位毎に遮へい板により分割し、火災等から保護すること。また、JIS C 0920 の外被の保護等級 IP22 以上の防塵性能及び防水性能を有すること。ただし、装備場所の防滴に対する保護（天井内張の有無、水系配管配置の工夫等）が確保される場合にあっては、IP20（乾燥した制御室及び監視室用の電気機器）並の保護等級として差し支えない。

(2) 主配電盤は、操作、点検及び保守等を容易に行えるよう考慮し、気中遮断器、配線用遮断器並びにヒューズ等は、前面より保守可能なものであること。

(3) 主配電盤の前面及び後面には、絶縁性手すりを装備すること。

(4) 配電盤の取付け台は、アングルベース（本船建造請負造船所所掌）とすること。なお、底板の取付けにあたっては、本船建造請負造船所と協議すること。

(5) 主配電盤には、十分な強度の振れ止め金具及び吊り金具を装備すること。

(6) 主配電盤 1 式の外形寸法（絶縁性手すりその他突起物を含まず。）及び質量（取付け台及び絶縁性手すりを含む。）は、次の値以下とし、可能な限り小型軽量化を図ること。

ア 主配電盤

(ア) 幅 × 高さ × 奥行 : 5,700 mm × 1,900 mm × 1,100 mm

(イ) 質量 : 6,500kg

イ 100V 給電盤

(ア) 幅 × 高さ × 奥行 : 800 mm × 1,900 mm × 700 mm

(イ) 質量 : 700kg

(7) 交流発電機の手動電圧調整器、横流補償装置及び自動電圧調整器（ただし、交流発電機に搭載不能の場合）は、主配電盤内への装備を可能とすること。

(8) 主配電盤の前面上部には、照明装置（非常灯付）を装備すること。なお、照明装置には、原則として発光ダイオードを光源とするものを使用すること。ただし、装備場所の有効照度及び装備場所の非常照明装備が確保される場合にあっては、庇を装備しないものにかぎり、照明装置を装備しないこととして差し支えない。

1.2 その他

(1) 交流発電機は、運転時間を計測する目的で、補機制御表示装置へ必要な信号を送信すること。また、交流発電機の発停等を行うための所要の信号を補機制御表示装置へ送信すること。

(2) AC440V 給電盤及び AC100V 給電盤には、接地灯並びに絶縁監視装置を装備すること。

(3) 自動化装置及びディーゼル機関危急停止装置等の電源である制御電源にあっては、充放電盤から給電される DC24V 電源と母線から給電される交流電源を整流した DC24V 電源を合致させるよう、合成するものであること。また、警報電源は、充放電盤より直接給電されるものとし、制御電源と独立した電源回路とすること。なお、別表 2 の制御電源喪失警報は、交流電源を整流した制御電源が喪失した場合と充放電盤からの制御電源が喪失した場合の双方で警報すること。

(4) 発電機盤で警報を発報した場合にあっては、本船建造請負造船所所掌の補機制御表示装置のブザー停止信号でも発電機盤の可聴警報を停止することが可能であり、警報原因の消滅により可視警報が停止（確認又はリセットの押しボタン操作をした場合に限る。）するものであること。

(5) 別紙 2 「交流発電機の遠隔制御」の各ディーゼル機関始動合図ベルは、本仕様書の所掌外とす

ること。

(6) 第3章及び第4章に定められていない事項については、本章各項を準用すること。

第3章 非常配電盤

1 形式

デッドフロント垂直自立形とすること。

2 構成

- (1) 非常交流発電機盤 : 1面
- (2) 440V 給電盤 : 1面
- (3) 100V 給電盤 : 1面
- (4) 充放電盤 : 1面

3 配置

配電盤正面に向かって、右から440V給電盤、非常交流発電機盤、100V給電盤の順に配置すること。なお、充放電盤は別置きとして差支えない。

4 結線系統

結線系統は、別図4「主電路概略系統図(非常電源概略系統図)」によること。

5 開閉及び保護装置(別図4「主電路概略系統図(非常電源概略系統図)」参照)

- (1) 非常配電盤に組込む開閉及び保護装置は、第2章5(1)、(2)、(3)、(8)、(10)及び(11)を準用すること。
- (2) 非常交流発電機用開閉及び保護装置として、次のものを装備すること。
 - ア 気中遮断器(3極)
 - イ 断路器(3極)(気中遮断器を引出して母線から分離することが可能な場合(抽出機能付)には装備しなくても差支えない。)
- (3) 非常交流発電機用気中遮断器と主配電盤遮断器には、相互にインターロックを装備すること。

6 自動化装置

- (1) 非常配電盤に組込む自動化装置は、第2章6(1)、(2)、(4)及び(5)を準用すること。
- (2) 主配電盤からの給電が停止した場合にあっては、非常交流発電機が自動始動し、主配電盤側の給電状態により次の動作等を自動的に行なうこと。なお、船内電源から陸上電源に切替る際の瞬時停電時には、非常交流発電機が自動始動しないよう、処置すること。
 - ア 非常交流発電機の始動により、本船建造請負造船所が用意する非常発電機室排気通風機を始動させること(非常発電機室排気通風機用始動器は、本船建造請負造船所所掌とする。)。関連事項につき、本船建造請負造船所と協議すること。
 - イ 非常交流発電機の自動始動後、主配電盤電源喪失から45秒以内に主配電盤の電源が復帰した場合にあっては、主配電盤による給電に自動的に切換え、非常発電機を自動停止させるものであること。
 - ウ 非常交流発電機の自動始動後、主配電盤電源喪失から45秒以内に主配電盤からの給電が行なわれない場合にあっては、非常交流発電機の気中遮断器を自動投入し、非常交流発電機から給電するものであること。
 - エ 非常交流発電機による給電中に、主配電盤の電源が復帰した場合にあっては、主配電盤による

給電に自動的に切換え、非常交流発電機を自動的に停止させること。

オ 主配電盤からの給電中に、非常交流発電機による給電試験が行えるものであること。

カ 自動化装置関連機器として、非常交流発電機盤には、別表 3「非常交流発電機盤組込み機器一覧表」の機器を組込むこと。

キ ディーゼル機関危急停止装置は、次の状態が発生した場合に、ディーゼル機関を危急停止させるもので、自動化装置から独立したものであること。なお、ディーゼル機関危急停止装置の検出器等、非常交流発電機付電装品は、本仕様書所掌外とするが、関連事項につき、機器製造者と十分協議すること。

(ア) 潤滑油圧力低下

(イ) 過速度

7 充放電盤

(1) 充放電盤に組込む充電用整流器の詳細は次によること。なお、整流素子は、シリコン系又は同等の性能を有するものであること。

ア 入力 : AC440V 三相 60Hz/50Hz

イ 出力 : 公称 DC24V 50A×2

ウ 整流方式 : 三相全波方式

エ 充電方式 : 垂下特性付定電圧充電方式

オ 冷却方式 : 自然冷却 (非冷却) 方式

カ 定格 : 連続

(2) 充電用整流器の運転方法は、自動浮動充電方式とすること。

(3) 1号、2号一般用蓄電池は、一般用蓄電池系統から、補助蓄電池は、補助蓄電池系統からそれぞれ充電すること。

(4) 一般用蓄電池系統及び補助蓄電池系統の整流器のいずれか一方が故障した場合には、故障した系統の負荷に対して他方の整流器から給電が可能となるよう必要な配線系統 (補完系統) を装備すること。

(5) 次に示す各給電回路にはフィルタを装備し、雑音を除去すること。また、フィルタ出力側の電圧脈動にあつては、蓄電池を接続しない状態で、200mV (P-P) 以下とすること。なお、フィルタは、充電用整流器に組込んで差支えない。

ア 自動式電話

イ 電気指令装置

ウ 操舵室計器分電

エ 計器及び表示灯

オ 武器管制装置

(6) 非常照明への給電は、船内電源が喪失した場合にのみ蓄電池 (DC24V) から自動的に供給し、その他の場合にあつては、非常配電盤の給電盤 (AC100V) から自動的に供給すること。

8 構造

(1) 非常配電盤及び充放電盤は、鋼板及び鋼製枠で組み、各盤を遮へい板により分割し、火災等から保護すること。また、JIS C 0920 の外郭による保護等級 IP22 以上の防塵性能及び防水性能を有すること。

(2) 非常配電盤及び充放電盤は、前面から保守できるよう考慮すること。また、非常配電盤及び充放電盤の前面には絶縁性手すりを装備すること。

(3) 非常配電盤及び充放電盤の取付け台はアングルベース(本船建造請負造船所所掌)とすること。なお、底板は装備しないこと(床等のある場合に限る。)

(4) 非常配電盤及び充放電盤には、十分な強度の振れ止め金具及び吊り金具を装備すること。

(5) 非常配電盤及び充放電盤の外形寸法(絶縁性手すり等その他の突起物を含まず。)及び質量(取付け台及び絶縁性手すりを含む。)は次の値以下とし、可能な限り小型軽量化を図ること。

ア 非常交流発電機盤及び給電盤

(ア) 幅 × 高さ × 奥行 : 2,200 mm × 2,100 mm × 800 mm

(イ) 質量 : 1,500kg

イ 充放電盤

(ア) 幅 × 高さ × 奥行 : 1,500 mm × 2,100 mm × 700 mm

(イ) 質量 : 1,000kg

(6) 非常交流発電機の手動電圧調整器及び自動電圧調整器は、非常配電盤内に装備すること。但し、当該装置が非常発電機機側に装備される場合は、非常配電盤内に装備しなくても差し支えない。

9 その他

第3章に定められていない事項については、第2章各項を準用すること。

(1) 計器及び表示灯

ア 非常配電盤の計器及び表示灯は、第2章9を準用すること。また、充放電盤内に蓄電池(本仕様書所掌外)の放電指示計、接地灯及び絶縁監視装置を装備すること。

イ 表示灯は、補機制御表示装置(本仕様書所掌外)に延長表示させること。

(2) 外部計測及び監視警報装置用検出器

機関状態表示装置及び補機制御表示装置(本仕様書所掌外)により、充放電盤の電圧及び電流の計測、監視警報並びにデジタル記録を行うため、次の検出器を組込むこと。なお、出力は、DC4～20mAを標準とすること。

ア 電圧用変換器 : 1個

イ 電流用変換器 : 1個

(3) 電線等

電線等については、第2章11を準用すること。なお、この場合において「主配電盤」を「非常配電盤」に読替えること。ただし、電線導入は上部から行うこととし、取合い等にあつては、本船建造請負造船所と十分に協議すること。

(4) 延長警報の接点

非常用発電機盤に装備する警報及びスタンバイ条件表示は、外部に延長警報させるので、必要な接点を装備すること。

(5) 非常交流発電機盤には、非常交流発電機の運転時間計を装備すること。

第4章 交流発電機機側状態表示盤

交流発電機機側状態表示盤は、主配電盤からの信号により、交流発電機の警報表示及び状態表示を行うとともに、機側並びに遠隔の切換えを行うこと。

1 型式

防滴壁掛式

2 構成

交流発電機機側状態表示盤 : 3面

3 組込み機器

別表4「交流発電機機側状態表示盤主要組込み機器一覧表」の各機器を組込むこと。

4 外形寸法

1面当り、次の外形寸法（絶縁性手すり等その他の突起物を含まず。）及び質量以下とすること。

(1) 幅 × 高さ × 奥行 : 750 mm × 600 mm × 350 mm

(2) 質量 : 110kg

第5章 周囲条件

他の項で定めのある場合を除き、次によること。

1 温度 : 0~45℃ (主配電盤)、0~45℃ (非常配電盤)

2 湿度 : 90%以下

3 動揺 : 22.5度

4 傾斜 : 横 15度 縦 10度

5 振動 : 1~10Hz までは、片振幅 1.5 mm

10~60Hz までは、片振幅 $(150/(\text{振動数})^2 \text{ Hz})\text{ mm}$

第6章 塗装

配電盤の塗装は、次の方法又はこれと同等以上の方法で実施すること。なお、外面塗色にあつては、マンセル記号 2.5G7/2 とすること。

1 表面処理 : 化学処理

2 下地処理 : ウォッシュプライマ 1回

3 下地塗装 : メラミンアルキド樹脂プライマ 1回

4 上塗塗装 : メラミン上塗 2回、焼付塗装

また、上記仕様と同等性能の粉体塗装でもよい。

第7章 予備品及び要具

「海上保安庁新造船艇予備品要具標準（電気・計器部）」によること。そのほか、緊急時のメンテナンス用に自動化装置メンテナンス用携帯型端末、交直流検電器、短絡設置器具（アースフック）、絶縁ゴム手袋（3サイズ）、絶縁ゴム長靴（3サイズ）を支給すること。

第8章 試験

「海上保安庁新造船工事監督標準」により、実施すること。ただし、第5章及び第6章については、設計資料、作業標準及び目視等により、また、部品の使用実績等を考慮し、一部の試験を抜取り試験又は社内検査の成績書等のデータの閲覧をもって行って差支えない。

第9章 図書

製造請負業者は、別紙3「提出図書一覧表」の承認申請図書、工事用図書及び完成図書を提出すること。

- 1 承認申請図書は、審査用及び返却用の各1部を船舶課長に、監督用1部を本装置製造監督管区海上保安本部の担当部課にそれぞれ提出すること。
- 2 提出された承認申請図書は、船舶課長が承認又は修正の指示を記入のうえ、返却用承認申請図書又は修正部分の写しを製造請負業者に返却する。
- 3 前項で修正の指示を受けた承認申請図書は、その指示に基づき修正を行ったうえで再提出すること。提出先及びその部数にあつては、1を準用すること。
- 4 工事用図書は、本船建造請負造船所、本装置製造監督管区海上保安本部の担当部課及びディーゼル発電装置受注者（ディーゼル発電装置に関連するものに限る。）と協議のうえ、本船建造工程を考慮した時期までに各1部を協議者に対し、提出すること。
- 5 完成図書は、綴り毎に一貫した番号を付し、長期保管及び輸送に耐え得る箱に収め、各箱の内側に当該番号並びに図書名称の一覧を添付し、製造完了後速やかに本船建造請負造船所に2部（本船配属管区本部用及び本船用）送付すること。また、完成図書を文字検索可能な形式で電子化し、CD-R等に収めたもの（1式）及び別途指示する図書については、紙図面として印刷のうえ、指示する部数を船舶課長に提出すること。なお、電子化して記録される各ファイルには、船舶課長が指示するパスワードを付し、セキュリティの確保を図るものとし、記録の形式、ファイル名、記録媒体については、船舶課長の指示を受けること。また、電子化する図書の目録は、別途作成のうえ、記録媒体にて提出すること。

自動化装置に使用するマイクロプロセッサの概要

1 信頼性

マイクロプロセッサシステムは、船舶用として高い信頼性を有するものであること。

2 主要機能

(1) マイクロプロセッサシステムは、自動化装置の各動作を統合制御し、必要な演算を行うこと。
また、マイクロプロセッサシステムは、自然冷却方式を採用することとし、可能な限り電力消費の低減化を図ること。

(2) マイクロプロセッサシステムの各動作は、割込処理等により、実用上十分な速度及び精度を有するものであること。

3 付属機能

マイクロプロセッサシステムは、次の機能を有すること。

(1) 自動又は手動によるメモリ診断

(2) 手動による入出力回路診断

(3) マイクロプロセッサ異常検出

(4) 電源異常検出

(5) 各基板又は各機能を単位とする異常判断

(6) 手動によるメモリ内設定数値等のチェック

(7) 主電源回路（交流発電機、主母線）の運転状態表示

(8) 主配電盤の警報履歴表示

(9) 自動化装置メンテナンス用携帯型端末を使用した、稼働状況及び不具合の確認

4 表示装置

LCD モニター（入力操作機能付）

5 試験

マイクロプロセッサシステムの使用に際しては、十分なエージングを行い、次の試験等により、その動作を確認したものであること。ただし、次の試験に合格したシステムと同型のものにあつては、その試験成績表の提出をもって当該試験に代えて差支えない。

(1) 船舶自動化機器環境試験通則（JIS F 0807）に定める諸試験

(2) ノイズ誘導試験（製造所標準）

交流発電機の遠隔制御

- 1 遠隔制御場所は、主配電盤及び操舵室の機関監視制御装置（本仕様書所掌外）の 2 カ所とすること。
- 2 交流発電機の始動場所の切換は、交流発電機の始動準備条件が整った後に、交流発電機機側状態表示盤にて行うこと。なお、交流発電機の停止は、いずれの場所においても可能であること。
- 3 回転制御の機側及び遠隔切換は、切換えスイッチにより行うこと。
- 4 手動と自動の切換は、遠隔モードにおいて、主配電盤にて行うこと。
- 5 主配電盤では、手動及び自動による始動並びに停止を行うこと。
- 6 自動による始動及び停止は、次によること。
 - (1) 始動操作により、一定時間（5 秒）始動合図ベルが鳴動し、ディーゼル機関が始動動作を始め、一定時間無負荷運転を行い、発電した電力が定格電圧及び定格周波数に達した後、気中遮断器（以下、「ACB」という。）を投入すること。
 - (2) 運転中の交流発電機の異常による自動切換及び高電力の場合にあっては、スタンバイ中の交流発電機の始動合図ベルが鳴動し、同時にディーゼル機関が始動動作を始め、定格回転に達した後 ACB を投入すること。
 - (3) 並列運転中の交流発電機 1 台を停止操作により、負荷移行後 ACB を引外し、一定時間無負荷運転を行った後に、ディーゼル機関を停止させること。
 - (4) ディーゼル機関危急停止、電気重故障及び電気軽故障による自動切換の場合にあっては、(2) 及び (3) と同様の動作を行うが、負荷移行は行わないこと。なお、ディーゼル機関危急停止及び電気重故障の場合にあっては、一定時間無負荷運転を行わず、ディーゼル機関を停止させること。
 - (5) 無負荷運転の可否選択は、主配電盤及び操舵室のスイッチにより行うこと。なお、スペースヒータの可否選択（操舵室を除く。）も同様とすること。
 - (6) 各検出器及び電磁弁等、ディーゼル機関付電装品にあっては、本仕様書所掌外とすること。
- 7 主配電盤が遠隔及び自動モードの場合にあっては、スイッチ操作により制御権を操舵室に切換えること。操舵室からは交流発電機非常停止、始動（自動同期投入）及び停止（自動解列）を行うことができること。
- 8 始動合図ベルは、手動及び機側での始動時にも断続的に鳴動すること。

提出図書一覧表

図書名称	承認申請図書	工事用図書	完成図書
提出図書目録	○	—	—
完成図書目録	○	—	○
組立外形図	○	○	○
部品配置図（外線端子を含む。）	○	○	○
結線系統図（記号等の説明を含む。）	○	○	○
制御系統図（フロー・チャート）	○	○	○
遮断協調検討書	○	○	○
保護装置遮断容量表	○	○	○
保護装置設定表	○	○	○
銘板一覧表	○	○	○
計器一覧表	○	○	○
回路図	○	—	○
構成部品表	○	○	○
予備品及び要具表	○	○	○
試験方案	○	○	○
試験成績表（実測質量表を含む。）	—	—	○
取扱説明書	○	○	○
据付調整要領書	○	○	○
特定調達品使用状況一覧	○	—	○
その他指示するもの	○	○	○

（備考）

- 承認申請図書は、調達数量の如何にかかわらず、同一内容の図書にあつては、第9章の部数のみ提出すること。
- 各図書は、適宜数種類のを1部にまとめても差支えない。また、1部のものを数種に分けても差支えない。

表示灯点灯消灯タイミング一覧表

表示灯名	点灯タイミング	消灯タイミング
交流制御電源 (主配電盤)	母線から制御回路に給電されているとき	左記以外のとき
直流制御電源 (充放電盤)	充放電盤から制御回路に給電されているとき	左記以外のとき
操舵室 (操作場所の表示)	「自動」表示灯が点灯している状態で、操作場所切換スイッチを操舵室としたとき	操作場所切換スイッチを主配電盤としたとき
主配電盤 (操作場所の表示)	操作場所切換スイッチを主配電盤としたとき	操作場所切換スイッチを操舵室としたとき
手動	手動自動切換スイッチを手動としたとき	手動自動切換スイッチを自動としたとき
自動	原動機機側制御盤及び機側状態表示盤に装備する制御場所選択スイッチが「遠隔」に選択され、いずれかの発電機が給電中に、手動自動切換スイッチを「自動」としたとき	手動自動切換スイッチを手動としたとき 機側遠隔切換スイッチを機側としたとき
機側	機側遠隔切換スイッチを機側としたとき	機側遠隔切換スイッチを遠隔としたとき
遠隔	機側遠隔切換スイッチを遠隔としたとき	機側遠隔切換スイッチを機側としたとき
始動可能	ディーゼル機関が危急停止中ではなく、ディーゼル機関の始動インターロック条件が整い、機側遠隔切換スイッチが遠隔となったとき	左記以外のとき
運転	(発電機運転中) ディーゼル機関が危急停止中ではなく、機側遠隔切換スイッチが遠隔となったとき	左記以外のとき

スタンバイ	当該発電機の「始動可能」表示灯が点灯中に、手動自動切換スイッチを自動としたとき	左記以外のとき
始動中	始動合図ベルが鳴動を開始したとき	運転中になったとき 始動不能となったとき 停止動作に入ったとき
運転	規定速度以上になったとき	規定速度以下になったとき
停止	始動中以外で規定速度以下になったとき	左記以外のとき
発電中	発電機の電圧が上昇したとき	発電機の電圧が降下したとき
ACB 入	ACB が閉のとき	左記以外のとき
ACB 切	ACB が開のとき	左記以外のとき
同期中	同期投入を開始したとき	同期投入を完了したとき、又は同期投入不能となったとき
負荷分担中	発電機が並列運転中のとき	発電機が単独運転中のとき、又は停止中のとき
解列中	発電機を解列するために、その発電機から他方の発電機へ自動負荷移行を開始したとき	解列を完了したとき、又は自動負荷移行を中止したとき、或いは自動負荷移行不能となったとき
始動不能	始動指令が出てから一定時間経過しても、運転中とならなかったとき	確認ボタンが押され、かつ、復旧押ボタンが押されたとき
電圧確立不能	自動モードで発電機が始動後規定速度に達してから、一定時間経過しても、定格電圧に達しなかったとき	確認ボタンが押され、かつ、復旧押ボタンが押されたとき
同期投入不能	「同期中」表示灯が点灯してもACB が投入しなかったとき	確認押ボタンが押されたとき
潤滑油圧力低下 (危急停止)	運転中にディーゼル機関の潤滑油圧力が設定値以下になったとき	危急停止後、確認押ボタンが押され、かつ、復旧押ボタンが押されたとき
過速度 (危急停止)	ディーゼル機関の回転速度が設定値を超えたとき	危急停止後、確認押ボタンが押され、かつ、復旧押ボタンが押されたとき

交流発電機 非常停止	原動機を非常停止したとき	確認ボタンが押され、かつ、復旧 押ボタンが押されたとき
逆電力トリップ	発電機に逆電力が生じ、ACB がト リップしたとき	ACB がリセットされ、確認押ボタ ンが押されたとき
過電流トリップ	過電流で ACB がトリップしたと き	ACB がリセットされ、確認押ボタ ンが押されたとき
優先遮断	発電機負荷が優先遮断設定値を 超えたとき	発電機負荷が優先遮断値を下回 り、確認押ボタンが押されたとき
高電力	給電中発電機の高電力を検知し たとき	給電中発電機が高電力でなくな ったとき
ACB 投入不能	投入指令が出ても、ACB が投入し ないとき	確認押ボタンが押されたとき
ACB 引外不能	引外指令が出ても、ACB が引外れ ないとき	確認押ボタンが押されたとき
ACB 異常トリップ	ACB 異常トリップが発生したと き	ACB がリセットされ、確認押ボタ ンが押されたとき
励磁系異常	励磁系異常を検出したとき	確認押ボタンが押されたとき
調速系異常	調速系異常を検出したとき	確認押ボタンが押されたとき
調速系不動作	調速系不動作を検出したとき	確認押ボタンが押されたとき
自動解列取消 (黄色)	自動解列指令後、自動負荷移行指 令が出ても、残留発電機電力設定 値以下とならなかったとき	発電機が高電力でなくなったと き
母線短絡	母線短絡が発生したとき	確認押ボタンが押されたとき
母線不足電圧	発電機給電中に母線の不足電圧 を検出したとき	不足電圧が回復し、確認押ボタ ンが押されたとき
母線過電圧	発電機給電中に母線の過電圧を 検出したとき	過電圧が回復し、確認押ボタンが 押されたとき
母線不足周波数	発電機給電中に母線の不足周波 数を検出したとき	不足周波数が回復し、確認押ボタ ンが押されたとき
母線過周波数	発電機給電中に母線の過周波数 を検出したとき	過周波数が回復し、確認押ボタ ンが押されたとき

440V 給電系統 絶縁不良	440V 給電系統の母線～対地間の 絶縁が著しく低下したとき	絶縁が正常に回復し、確認押ボタ ンが押されたとき
100V 給電系統 絶縁不良	100V 給電系統の母線～対地間の 絶縁が著しく低下したとき	絶縁が正常に回復し、確認押ボタ ンが押されたとき
24V 給電系統 絶縁不良	24V 給電系統の母線～対地間の 絶縁が著しく低下したとき	絶縁が正常に回復し、確認押ボタ ンが押されたとき
非常停止電源喪失	非常停止回路の電源が喪失した とき	非常停止電源が回復し、確認押ボ タンが押されたとき
蓄電池充電電源喪失	充電器から出力される電源が喪 失したとき	充電器から出力される電源が回 復し、確認押ボタンが押されたと き
自動化装置 システム異常	自動化装置システムの異常を検 出したとき	自動化装置システムが正常に復 旧し、確認押ボタンが押されたと き
制御電源喪失 (主配電盤又は充放電盤)	交流制御電源 (全ての ACB が OFF のときを除く)又は直流制御 電源のいずれか一方が喪失した とき	両制御電源が回復し、確認押ボタ ンが押されたとき
制御電源喪失 (盤内負荷)	各制御電源のいずれかの電源が 喪失したとき	各制御電源が回復し、確認押ボタ ンが押されたとき

自動制御盤又は発電機盤組込み機器一覧表
 (自動化装置関連機器一覧表)

項目	機器名称	個数	備考
操作スイッチ	手動、自動切換スイッチ	1	
	リセット押しボタン	1組	リセット、確認
	操作場所切換スイッチ	1	主配電盤、操舵室
	無負荷運転選択スイッチ	1	入、切
	低負荷解列選択スイッチ	1	入、切
	スタンバイ選択スイッチ	1	
	スペースヒータスイッチ	3組	入、切
	発電機発停スイッチ	3組	始動、停止
	ACB 制御スイッチ (赤)	3組	投入、引外し
	ガバナモータ制御スイッチ	3組	上昇、下降
	その他	1組	テストスイッチ、LCD モニター等
計器	電圧計	4	
	周波数計	4	
	電力計	3	
	電流計	3	R 相、S 相、T 相
	同期検定器	1	含同期検定灯
	マルチメータ	3	Wh、W、V、A 及び F のうち、指示するもの
表示灯	操作位置表示灯	3組	機側、遠隔
		1組	主配電盤、操舵室
	制御状態表示灯	1組	手動、自動
	作動状態表示灯	3組	始動可能、停止、始動中、運転、同期中、負荷分担中、解除中、スタンバイ
	ACB 状態表示灯	3組	開、閉
制御電源表示灯	1組	主配電盤、充放電盤	
警報	作動不能警報	3組	始動不能、同期投入不能、ACB 投入、引き外し不能
	ディーゼル機関危急 停止原因表示	3組	過速度、潤滑油圧力低下
	電気軽故障原因表示	1組	電圧確立不能、過電圧、不足電圧、過周波数、不足周波数
	電気重故障原因表示	3組	ACB 異常トリップ、逆電力トリップ
	励磁系/調速系異常	3組	励磁系異常、調速系異常、調速系不動作

原因表示		
優先遮断警報	3組	優先遮断、過電力、過電流
制御電源喪失警報	1組	主配電盤又は充放電盤、盤内負荷
母線短絡表示	1	母線短絡
その他	1組	絶縁低下 (AC440V/AC100V/DC24V)、 蓄電池充電電源喪失、非常停止電源喪失、 自動化システム異常、蓄電池放電 等
	3組	高電力、自動解除取消、ACB システム異常、 交流発電機非常停止

(注)

- 1 ディーゼル発電装置受注者が支給する次の装置を組込むこと。
 - (1) スピードリレー : 3個
 - (2) 手動電圧調整器 : 3個
 - (3) 自動電圧調整器 : 3個 (交流発電機に搭載不能の場合)
- 2 発電機用原動機を除く各種警報の一括警報を外部に出力すること。
- 3 表中の個数は、最低必要数としているので、留意すること。

非常交流発電機盤組込み機器一覧表

項目	機器名称	個数	備考
操作スイッチ等	手動-自動切換スイッチ	1	
	リセット押ボタン	1	
	非常交流発電機発停スイッチ	1	始動、停止
	ACB 制御スイッチ	1組	投入、引外し
	ガバナモータ制御スイッチ	1組	上昇、下降
	その他	1式	テストスイッチ等
表示灯	操作位置表示灯	1組	機側、遠隔
	制御状態表示灯	1組	手動、自動
	作動状態表示灯	1組	始動可能、停止、始動中、運転、スタンバイ
	スタンバイ表示灯	1	
	制御電源表示灯	1	
警報	作動不能警報	1組	始動不能、ACB 投入不能、引き外し不能、MCCB 投入不能
	ディーゼル機関危急停止原因表示	1組	過速度、潤滑油圧力低下
	電気軽故障原因表示	1組	電圧確立不能
	電気重故障原因表示	1組	ACB 異常トリップ
	制御電源喪失警報	1組	非常配電盤、非常交流発電機
	その他	1組	蓄電池充電電源喪失 燃料タンクレベル低下 (空気タンク圧力低下) 等

(注)

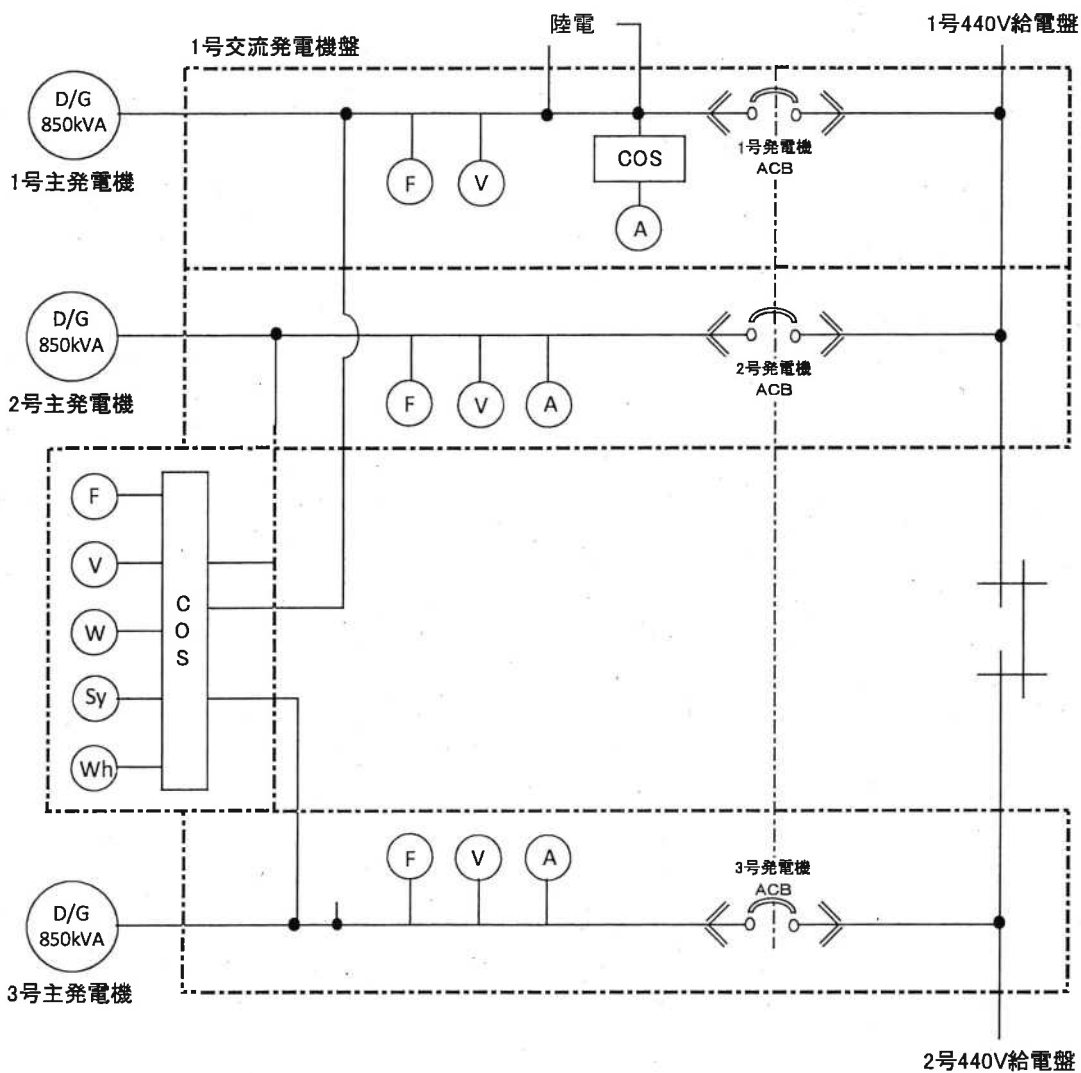
- 1 ディーゼル発電装置受注者が支給する次の装置を組込むこと。
 - (1) スピードリレー : 1個
 - (2) 手動電圧調整器 : 1個
 - (3) 自動電圧調整器 : 1個 (交流発電機に搭載不能の場合)
- 2 発電機用原動機を除く各種警報の一括警報を外部に出力すること。
- 3 表中の個数は、最低必要数としているので、留意すること。

交流発電機機側状態表示盤主要組込み機器一覧表

項目	機器名称	個数	備考
操作スイッチ	リセット	3組	確認、リセット
	発電機始動	3	盤内装備又は保護カバー付き (メンテナンス用)
	発電機停止	3	盤内装備又は保護カバー付き (メンテナンス用)
	その他	3組	盤内装備
表示灯	操作場所	3組	機側、遠隔、主配電盤、操舵室
	制御状態	3組	手動、自動
	作動状態	3組	停止、始動中、運転、スタンバイ
	制御電源	3	
	警報及び原因表示	3組	始動不能、過速度、潤滑油圧力低下、交流発電機異常、ディーゼル機関危急停止、交流発電機非常停止
その他	警報ベル	1	別置
	始動ベル	3	機側に装備する

主電路概略系統図(AC440V)

別図1(1/2)



- | | | |
|------------|-------------------------|------------|
| (V) 電圧計 | (A) 電流計 | COS 切替スイッチ |
| (Sy) 同期検定器 | (F) 周波数計 | |
| (W) 電力計 | (Wh) 電力量計(マルチメータに代えてよい) | |

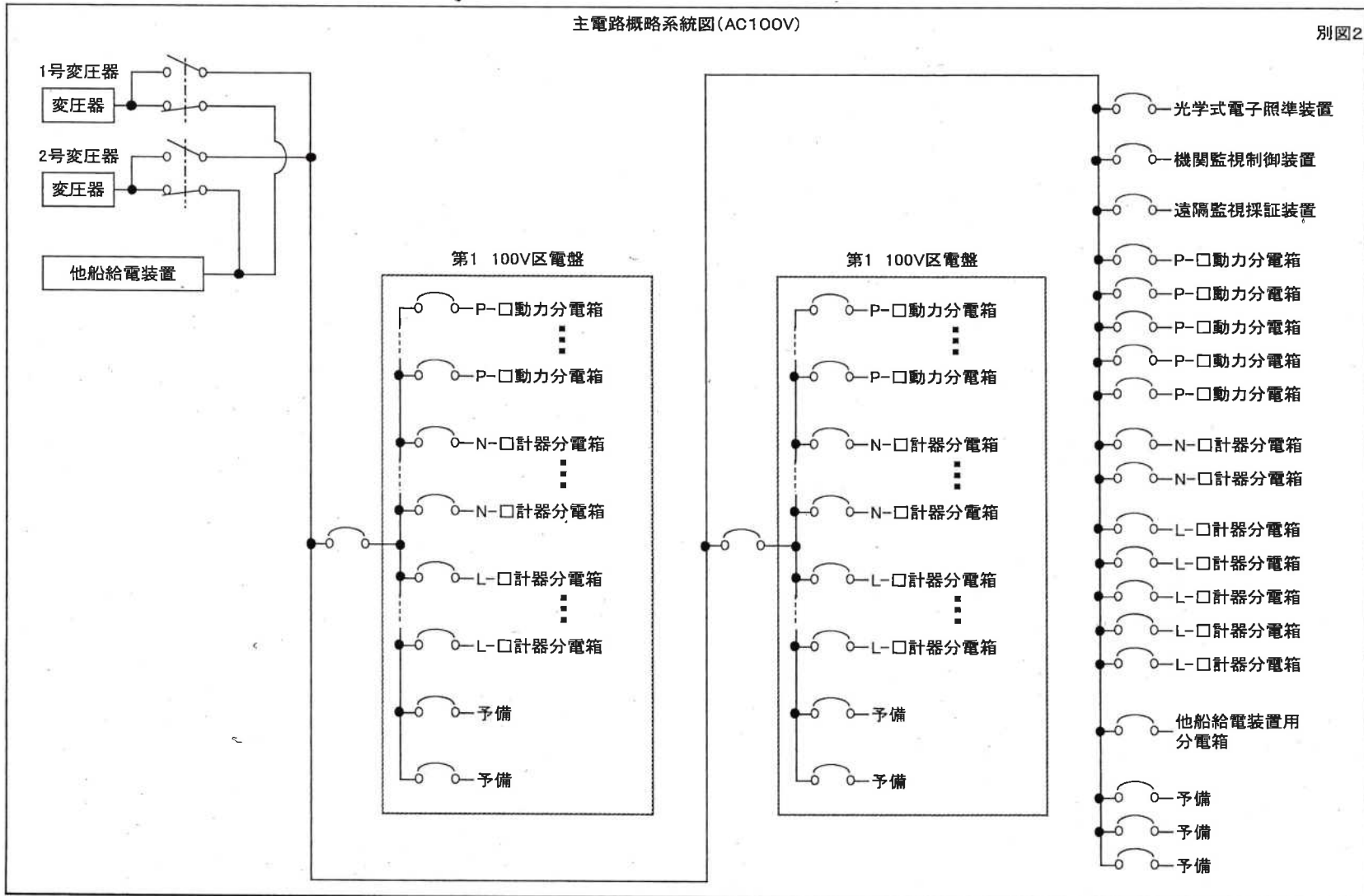
主電路概略系統図(AC440V給電盤)

別図1(2/2)



主电路概略系统图(AC100V)

別図2



非常電源概略系統図

別図3

