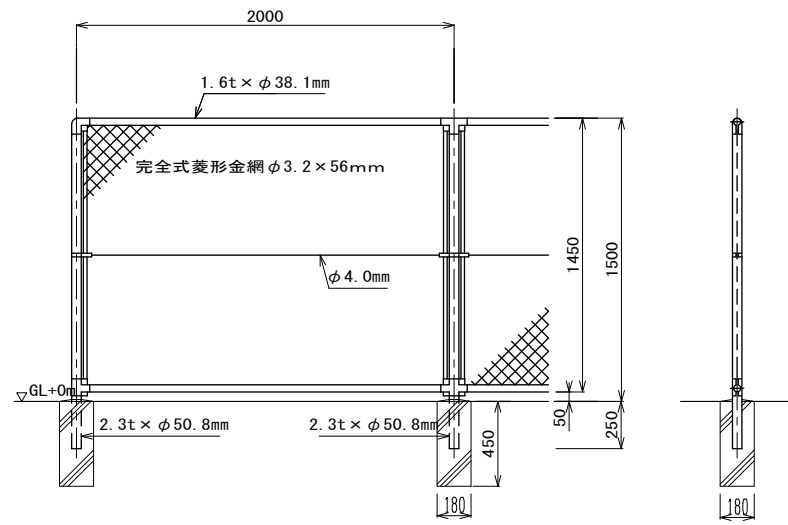
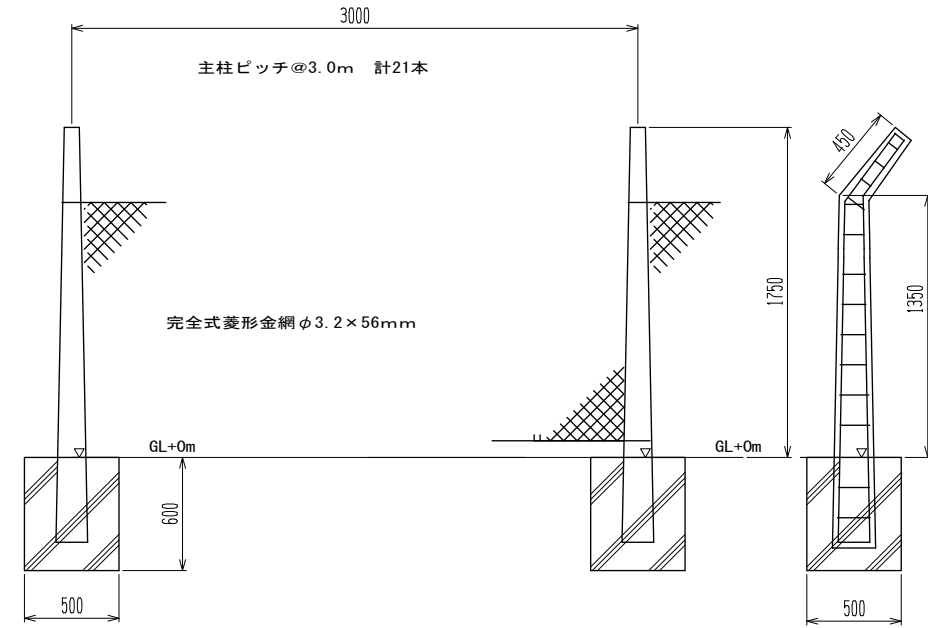


朝日PCネットフェンス PC-A1500 S=1:20



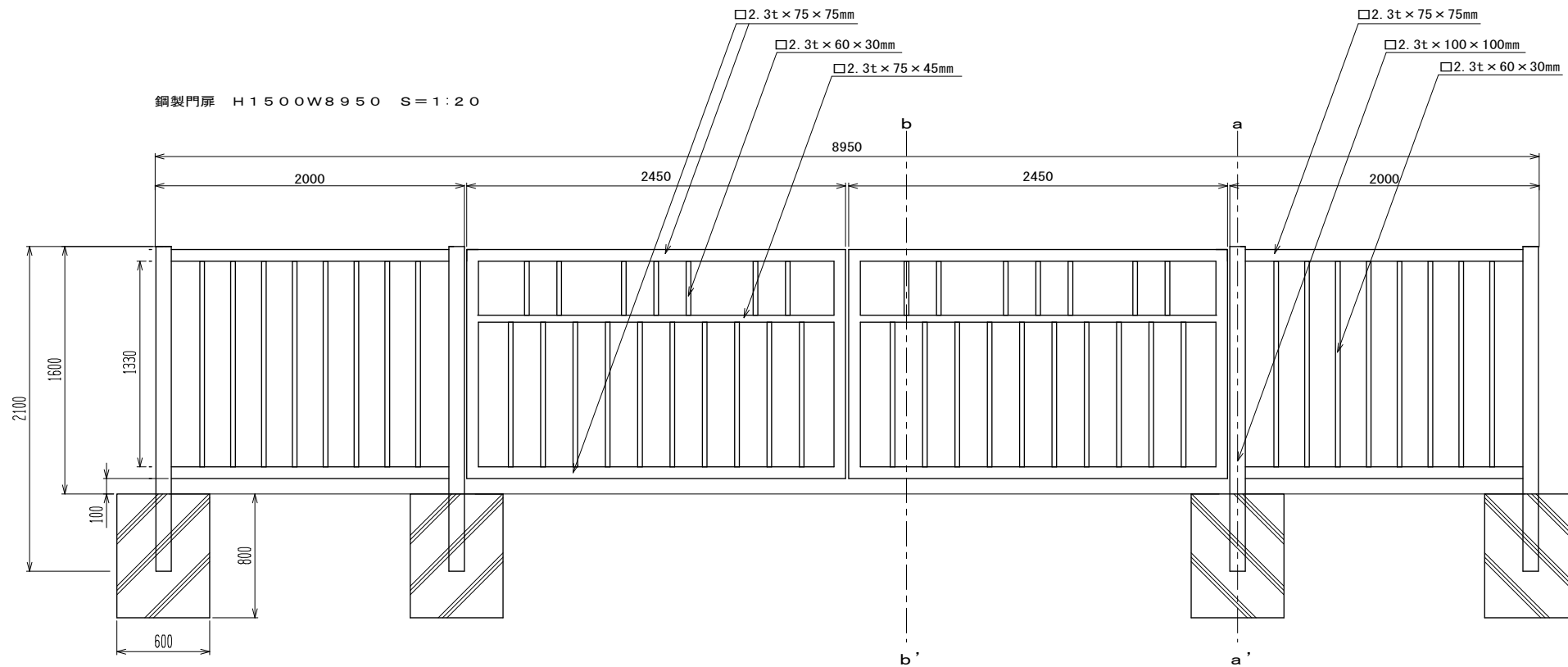
撤去フェンスA

RCネットフェンス H1750 S=1:20

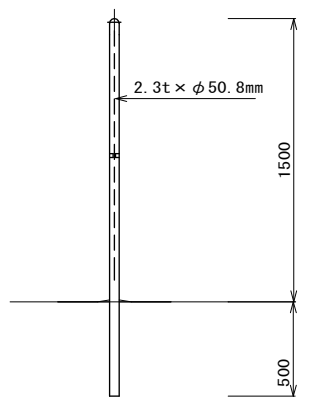


撤去フェンスB

鋼製門扉 H1500W8950 S=1:20



撤去鋼製門扉



支柱ピッチ@1.7~2.0m 計30本

撤去単管杭